
МИНИСТЕРСТВО РЕГИОНАЛЬНОГО РАЗВИТИЯ
РОССИЙСКОЙ ФЕДЕРАЦИИ

СВОД ПРАВИЛ

СП 20.13330.2011

НАГРУЗКИ И ВОЗДЕЙСТВИЯ

Актуализированная редакция

СНиП 2.01.07-85*

Издание официальное

Москва 2011

ПРЕДИСЛОВИЕ

Цели и принципы стандартизации в Российской Федерации установлены Федеральным законом от 27 декабря 2002 г. № 184-ФЗ «О техническом регулировании», а правила разработки — постановлением Правительства Российской Федерации от 19 ноября 2008 г. № 858 «О порядке разработки и утверждения сводов правил».

Сведения о своде правил

1 ИСПОЛНИТЕЛИ: Центральный научно-исследовательский институт строительных конструкций им. В.А. Кучеренко – институт ОАО «НИЦ «Строительство», при участии РААСН и Государственной геофизической обсерватории (ГГО) им. А.И. Воейкова

2 ВНЕСЕН Техническим комитетом по стандартизации ТК 465 «Строительство»

3 ПОДГОТОВЛЕН к утверждению Департаментом архитектуры, строительства и градостроительной политики

4 УТВЕРЖДЕН приказом Министерства регионального развития Российской Федерации (Минрегион России) от 27 декабря 2010 г. № 787 и введен в действие с 20 мая 2011 г.

5 ЗАРЕГИСТРИРОВАН Федеральным агентством по техническому регулированию и метрологии (Росстандарт). Пересмотр СП 20.13330.2010

Информация об изменениях к настоящему своду правил публикуется в ежегодно издаваемом информационном указателе «Национальные стандарты», а текст изменений и поправок — в ежемесячно издаваемых информационных указателях «Национальные стандарты». В случае пересмотра (замены) или отмены настоящего свода правил соответствующее уведомление будет опубликовано в ежемесячно издаваемом информационном указателе «Национальные стандарты». Соответствующая информация, уведомление и тексты размещаются также в информационной системе общего пользования — на официальном сайте разработчика (Минрегион России) в сети Интернет

© Минрегион России, 2010

Настоящий нормативный документ не может быть полностью или частично воспроизведен, тиражирован и распространен в качестве официального издания на территории Российской Федерации без разрешения Минрегиона России

Содержание

Введение.....	IV
1 Область применения.....	1
2 Нормативные ссылки.....	1
3 Термины и определения.....	1
4 Общие требования.....	2
5 Классификация нагрузок.....	2
6 Сочетания нагрузок.....	4
7 Вес конструкций и грунтов.....	5
8 Нагрузки от оборудования, людей, животных, складироваемых материалов и изделий.....	6
8.1 Определение нагрузок от оборудования, складироваемых материалов и изделий.....	6
8.2 Равномерно распределенные нагрузки.....	8
8.3 Сосредоточенные нагрузки и нагрузки на перила.....	10
8.4 Нагрузки от транспортных средств.....	10
9 Нагрузки от мостовых и подвесных кранов.....	11
10 Снеговые нагрузки.....	14
11 Воздействия ветра.....	17
11.1 Расчетная ветровая нагрузка.....	17
11.2 Пиковая ветровая нагрузка.....	23
11.3 Резонансное вихревое возбуждение.....	23
11.4 Динамическая комфортность.....	24
12 Гололедные нагрузки.....	24
13 Температурные климатические воздействия.....	26
14 Прочие нагрузки.....	31
15 Прогибы и перемещения.....	31
15.1 Общие указания.....	31
15.2 Предельные прогибы.....	32
Приложение А (справочное) Нормативные документы.....	33
Приложение Б (справочное) Термины и определения.....	34
Приложение В (обязательное) Мостовые и подвесные краны.....	35
Приложение Г (обязательное) Схемы снеговых нагрузок и коэффициенты μ	37
Приложение Д (обязательное) Ветровые нагрузки.....	52
Приложение Е (обязательное) Прогибы и перемещения.....	71
Приложение Ж (рекомендуемое) Карты районирования территории Российской Федерации по климатическим характеристикам.....	79

Введение

Настоящий свод правил составлен с учетом обязательных требований технических регламентов, отраженных в федеральных законах от 27 декабря 2002 г. № 184-ФЗ «О техническом регулировании», от 22 июня 2008 г. № 123-ФЗ «Технический регламент о требованиях пожарной безопасности», от 30 декабря 2009 г. № 384-ФЗ «Технический регламент о безопасности зданий и сооружений».

Актуализация выполнена авторским коллективом ЦНИИСК им. В.А. Кучеренко – институтом ОАО «НИЦ «Строительство»: канд. техн. наук Н.А. Попов – руководитель темы, канд. техн. наук И.В. Лебедева, д-р техн. наук И.И. Ведяков при участии РААСН (д-р техн. наук В.И. Травуш) и Государственной геофизической обсерваторией им. А.И. Воейкова (д-р геогр. наук Н.В. Кобышева).

СВОД ПРАВИЛ

НАГРУЗКИ И ВОЗДЕЙСТВИЯ

Loads&actions

Дата введения 2011-05-20

1 Область применения

1.1 Настоящий свод правил устанавливает требования по назначению нагрузок, воздействий и их сочетаний, учитываемых при расчетах зданий и сооружений по предельным состояниям первой и второй групп, в соответствии с положениями ГОСТ 27751.

1.2 Дополнительные требования по назначению расчетных нагрузок допускается устанавливать в нормативных документах на отдельные виды сооружений, строительных конструкций и оснований.

1.3 Для зданий и сооружений I и II уровней ответственности дополнительные требования к нагрузкам и воздействиям на строительные конструкции и основания необходимо устанавливать в соответствующих нормативных документах, технических заданиях на проектирование с учетом рекомендаций, разработанных специализированными организациями.

Примечание – Далее по тексту, где это возможно, термин «воздействие» опущен и заменен термином «нагрузка», а слова «здания и сооружения» заменены словом «сооружения».

1.4 При проектировании следует учитывать нагрузки, возникающие при возведении и эксплуатации сооружений, а также при изготовлении, хранении и перевозке строительных конструкций.

2 Нормативные ссылки

Нормативные документы, на которые в тексте настоящих норм имеются ссылки, приведены в приложении А.

Примечание – При пользовании настоящим СП целесообразно проверить действие ссылочных стандартов и классификаторов в информационной системе общего пользования на официальном сайте национального органа Российской Федерации по стандартизации в сети Интернет или по ежегодно издаваемому информационному указателю «Национальные стандарты», который опубликован по состоянию на 1 января текущего года, и по соответствующим ежемесячно издаваемым информационным указателям, опубликованным в текущем году. Если ссылочный документ заменен (изменен), то при пользовании настоящим СП следует руководствоваться замененным (измененным) документом. Если ссылочный документ отменен без замены, то положение, в котором дана ссылка на него, применяется в части, не затрагивающей эту ссылку.

3 Термины и определения

В настоящем СП приняты термины и определения, приведенные в приложении Б.

4 Общие требования

4.1 Основными характеристиками нагрузок, установленными в настоящих нормах, являются их нормативные (базовые) значения.

При необходимости учета влияния длительности нагрузок, при проверке на выносливость и в других случаях, оговоренных в нормах проектирования конструкций и оснований, кроме того, устанавливаются пониженные нормативные значения нагрузок от людей, животных, оборудования на перекрытия жилых, общественных и сельскохозяйственных зданий, от мостовых и подвесных кранов, снеговых, температурных климатических воздействий.

4.2 Расчетное значение нагрузки следует определять как произведение ее нормативного значения на коэффициент надежности по нагрузке γ_f , соответствующий рассматриваемому предельному состоянию. Минимальные значения коэффициента надежности γ_f определяются следующим образом:

а) при расчете по предельным состояниям 1-й группы – в соответствии с 6.4, 7.2, 8.2.2, 8.3.4, 8.4.4, 9.8, 10.8, 11.1.12, 12.5 и 13.8;

б) при расчете по предельным состояниям 2-й группы – принимаются равными единице, если в нормах проектирования конструкций и оснований не установлены другие значения.

4.3 В особых сочетаниях (см. 6.2) коэффициент надежности по нагрузке для постоянных, длительных и кратковременных нагрузок следует принимать равным единице, за исключением случаев, оговоренных в других нормативных документах.

4.4 Расчетные значения климатических нагрузок и воздействий (снеговые и гололедные нагрузки, воздействия ветра, температуры и др.) допускается назначать в установленном порядке на основе анализа соответствующих климатических данных для места строительства.

4.5 При расчете конструкций и оснований для условий возведения зданий и сооружений расчетные значения снеговых, ветровых, гололедных нагрузок и температурных климатических воздействий следует снижать на 20 %.

5 Классификация нагрузок

5.1 В зависимости от продолжительности действия нагрузок следует различать постоянные P_d и временные (длительные P_l , кратковременные P_t , особые P_s) нагрузки.

5.2 Нагрузки, возникающие при изготовлении, хранении и перевозке конструкций, а также при возведении сооружений, следует учитывать в расчетах как кратковременные нагрузки.

Нагрузки, возникающие на стадии эксплуатации сооружений, следует учитывать в соответствии с указаниями 5.3–5.6.

5.3 К постоянным P_d нагрузкам следует относить:

а) вес частей сооружений, в том числе вес несущих и ограждающих строительных конструкций;

б) вес и давление грунтов (насыпей, засыпок), горное давление;

в) гидростатическое давление.

Сохраняющиеся в конструкции или основании усилия от предварительного напряжения следует учитывать в расчетах как усилия от постоянных нагрузок.

5.4 К длительным P_l нагрузкам следует относить:

- а) вес временных перегородок, подливок и подбетонок под оборудование;
- б) вес стационарного оборудования: станков, аппаратов, моторов, емкостей, трубопроводов с арматурой, опорными частями и изоляцией, ленточных конвейеров, постоянных подъемных машин с их канатами и направляющими, а также вес жидкостей и твердых тел, заполняющих оборудование;
- в) давление газов, жидкостей и сыпучих тел в емкостях и трубопроводах, избыточное давление и разрежение воздуха, возникающее при вентиляции шахт;
- г) нагрузки на перекрытия от складироваемых материалов и стеллажного оборудования в складских помещениях, холодильниках, зернохранилищах, книгохранилищах, архивах и подобных помещениях;
- д) температурные технологические воздействия от стационарного оборудования;
- е) вес слоя воды на плоских водонаполненных покрытиях;
- ж) вес отложений производственной пыли, если не предусмотрены соответствующие мероприятия по ее удалению;
- з) пониженные нагрузки, перечисленные в 4.1;
- и) воздействия, обусловленные деформациями основания, не сопровождающимися коренным изменением структуры грунта, а также оттаиванием вечномерзлых грунтов;
- к) воздействия, обусловленные изменением влажности, усадкой и ползучестью материалов.

5.5 К кратковременным нагрузкам P_t следует относить:

- а) нагрузки от оборудования, возникающие в пускоостановочном, переходном и испытательном режимах, а также при его перестановке или замене;
- б) вес людей, ремонтных материалов в зонах обслуживания и ремонта оборудования;
- в) нагрузки от людей, животных, оборудования на перекрытия жилых, общественных и сельскохозяйственных зданий с полными нормативными значениями, кроме нагрузок, указанных в 5.4, а, б, г, д;
- г) нагрузки от подвижного подъемно-транспортного оборудования (погрузчиков, электрокаров, кранов-штабелеров, тельферов, а также от мостовых и подвесных кранов с полным нормативным значением), включая вес транспортируемых грузов;
- д) нагрузки от транспортных средств;
- е) климатические (снеговые, ветровые, температурные и гололедные) нагрузки.

5.6 К особым P_s нагрузкам следует относить:

- а) сейсмические воздействия;
- б) взрывные воздействия;
- в) нагрузки, вызываемые резкими нарушениями технологического процесса, временной неисправностью или поломкой оборудования;
- г) воздействия, обусловленные деформациями основания, сопровождающимися коренным изменением структуры грунта (например, при замачивании просадочных грунтов) или оседанием его в районах горных выработок и в карстовых;
- д) нагрузки, обусловленные пожаром;
- е) нагрузки от столкновений транспортных средств с частями сооружения.

Расчетные значения особых нагрузок устанавливаются в соответствующих нормативных документах или в задании на проектирование.

6 Сочетания нагрузок

6.1 Расчет конструкций и оснований по предельным состояниям первой и второй групп следует выполнять с учетом неблагоприятных сочетаний нагрузок или соответствующих им усилий.

Эти сочетания устанавливаются из анализа реальных вариантов одновременного действия различных нагрузок для рассматриваемой стадии работы конструкции или основания.

6.2 В зависимости от учитываемого состава нагрузок следует различать:

а) основные сочетания нагрузок, состоящие из постоянных, длительных и кратковременных

$$C_m = P_d + (\psi_{1l}P_{1l} + \psi_{12}P_{12} + \psi_{13}P_{13} + \dots) + (\psi_{21}P_{21} + \psi_{22}P_{22} + \psi_{23}P_{23} + \dots); \quad (6.1)$$

б) особые сочетания нагрузок, состоящие из постоянных, длительных, кратковременных и одной из особых нагрузок

$$C_s = C_m + P_s, \quad (6.2)$$

где C_m – нагрузка для основного сочетания;

C_s – нагрузка для особого сочетания;

ψ_{li} ($l = 1, 2, 3, \dots$) – коэффициенты сочетаний для длительных нагрузок;

ψ_{ti} ($i = 1, 2, 3, \dots$) – коэффициенты сочетаний для кратковременных нагрузок.

6.3 Для основных и особых сочетаний нагрузок, за исключением случаев, оговоренных в нормах проектирования сооружений в сейсмических районах и в нормах проектирования конструкций и оснований, коэффициент сочетаний длительных нагрузок ψ_l определяется следующим образом:

- для равномерно распределенных длительных нагрузок (5.4)

$$\psi_{l1} = 1,0; \quad \psi_{l2} = \psi_{l3} = \dots = 0,95,$$

где ψ_{l1} – коэффициент сочетаний, соответствующий основной по степени влияния длительной нагрузке;

ψ_{l2}, ψ_{l3} – коэффициенты сочетаний для остальных длительных нагрузок:

для крановых нагрузок в соответствии с указаниями 9.19;

для остальных нагрузок $\psi_l = 1,0$.

6.4 Для основных сочетаний необходимо использовать следующие значения коэффициентов сочетаний кратковременных нагрузок

$$\psi_{t1} = 1,0; \quad \psi_{t2} = 0,9, \quad \psi_{t3} = \psi_{t4} = \dots = 0,7,$$

где ψ_{t1} – коэффициент сочетаний, соответствующий основной по степени влияния кратковременной нагрузке;

ψ_{t2} – коэффициент сочетаний, соответствующий второй кратковременной нагрузке;

ψ_{t3}, ψ_{t4} – коэффициенты сочетаний для остальных кратковременных нагрузок.

6.5 Для особых сочетаний коэффициенты сочетаний для всех кратковременных нагрузок принимаются равными 0,8, за исключением случаев, оговоренных в нормах проектирования сооружений в сейсмических районах и в нормах проектирования конструкций и оснований.

В особых сочетаниях нагрузок, включающих взрывные воздействия, нагрузки, вызываемые пожаром, столкновением транспортных средств с частями сооружений, кратковременные нагрузки допускается не учитывать.

6.6 При учете сочетаний нагрузок в соответствии с указаниями 6.3–6.5 за одну временную нагрузку следует принимать:

а) нагрузку определенного рода от одного источника (давление или разрежение в емкости, снеговую, ветровую, гололедную нагрузки, температурные климатические воздействия, нагрузку от одного погрузчика, электрокара, мостового или подвешного крана);

б) нагрузку от нескольких источников, если их совместное действие учтено в расчетных значениях нагрузки (нагрузку от оборудования, людей и складированных материалов на одно или несколько перекрытий с учетом коэффициентов φ_1 – φ_4 , приведенных в 8.2.4 и 8.2.5; нагрузку от нескольких мостовых или подвесных кранов с учетом коэффициента ψ_i , приведенного в 9.19; гололедно-ветровую нагрузку, определяемую в соответствии с (12.3).

7 Вес конструкций и грунтов

7.1 Нормативное значение веса конструкций заводского изготовления следует определять на основании стандартов, рабочих чертежей или паспортных данных заводов-изготовителей, других строительных конструкций и грунтов – по проектным размерам и удельному весу материалов и грунтов с учетом их влажности в условиях возведения и эксплуатации сооружений.

7.2 Коэффициенты надежности по нагрузке γ_f для веса строительных конструкций и грунтов приведены в таблице 7.1.

Т а б л и ц а 7.1

Конструкции сооружений и вид грунтов	Коэффициент надежности по нагрузке γ_f
<i>Конструкции</i>	
Металлические, за исключением случаев, указанных в 2.3	1,05
Бетонные (со средней плотностью свыше 1600 кг/м ³), железобетонные, каменные, армокаменные, деревянные	1,1
Бетонные (со средней плотностью 1600 кг/м ³ и менее), изоляционные, выравнивающие и отделочные слои (плиты, материалы в рулонах, засыпки, стяжки и т.п.), выполняемые:	
в заводских условиях	1,2
на строительной площадке	1,3
<i>Грунты</i>	
В природном залегании	1,1
На строительной площадке	1,15
Примечание – При определении нагрузок от грунта следует учитывать нагрузки от складированных материалов, оборудования и транспортных средств, передаваемые на грунт.	

7.3 Для металлических конструкций, в которых усилия от собственного веса превышают 50 % общих усилий, следует принимать $\gamma_f = 1,1$.

7.4 При проверке конструкций на устойчивость положения против опрокидывания, а также в других случаях, когда уменьшение веса конструкций и грунтов может ухудшить условия работы конструкций, следует произвести расчет, принимая для веса конструкции или ее части коэффициент надежности по нагрузке $\gamma_f = 0,9$, если иное значение не указано в нормах проектирования этих конструкций.

8 Нагрузки от оборудования, людей, животных, складированных материалов и изделий

Нормы настоящего раздела распространяются на нагрузки от людей, животных, оборудования, изделий, материалов, временных перегородок, действующие на перекрытия, покрытия, лестницы зданий и сооружений и полы на грунтах.

Варианты загрузки перекрытий этими нагрузками следует принимать в соответствии с предусмотренными условиями возведения и эксплуатации зданий. Если на стадии проектирования данные об этих условиях недостаточны, при расчете конструкций и оснований необходимо рассмотреть следующие варианты загрузки отдельных перекрытий:

сплошное загрузке принятой нагрузкой;

неблагоприятное частичное загрузке при расчете конструкций и оснований, чувствительных к такой схеме загрузки;

отсутствие временной загрузки.

При этом суммарная временная нагрузка на перекрытия многоэтажного здания при неблагоприятном частичном их загрузке не должна превышать нагрузку при сплошном загрузке перекрытий, определенную с учетом коэффициентов сочетаний φ_3 – φ_4 , значения которых вычисляются по формулам (8.3) и (8.4).

8.1 Определение нагрузок от оборудования, складированных материалов и изделий

8.1.1 Нагрузки от оборудования (в том числе трубопроводов, транспортных средств), складированных материалов и изделий устанавливаются в строительном задании на основании технологических решений, в котором должны быть приведены:

а) возможные на каждом перекрытии и полах на грунте места расположения и габариты опор оборудования, размеры участков складирования и хранения материалов и изделий, места возможного сближения оборудования в процессе эксплуатации или перепланировки;

б) нормативные значения нагрузок и коэффициенты надежности по нагрузке, принимаемые в соответствии с указаниями настоящих норм, для машин с динамическими нагрузками – нормативные значения инерционных сил и коэффициенты надежности по нагрузке для инерционных сил, а также другие необходимые характеристики.

Фактические нагрузки на перекрытия допускается заменять эквивалентными равномерно распределенными нагрузками, рассчитанные значения которых должны обеспечивать несущую способность и жесткость элементов конструкций, требуемые по условиям их загрузки фактическими нагрузками.

Учет перспективного увеличения нагрузок от оборудования и складированных материалов допускается при технико-экономическом обосновании.

8.1.2 Нормативное значение веса оборудования, в том числе трубопроводов, следует определять на основании стандартов или каталогов, а для нестандартного оборудования – на основании паспортных данных заводов-изготовителей или рабочих чертежей.

В состав нагрузки от веса оборудования следует включать собственный вес установки или машины (в том числе привода, постоянных приспособлений, опорных устройств, подливок и подбетонок), вес изоляции, заполнителей оборудования,

возможных при эксплуатации, наиболее тяжелой обрабатываемой детали, вес транспортируемого груза, соответствующий номинальной грузоподъемности, и т.п.

Нагрузки от оборудования на перекрытия и полы на грунтах необходимо принимать в зависимости от условий его размещения и возможного перемещения при эксплуатации. При этом следует предусматривать мероприятия, исключающие необходимость усиления несущих конструкций, связанного с перемещением технологического оборудования во время монтажа или эксплуатации здания.

Число учитываемых одновременно погрузчиков или электрокаров и их размещение на перекрытии при расчете различных элементов следует принимать по строительному заданию на основании технологических решений.

Динамическое воздействие вертикальных нагрузок от погрузчиков и электрокаров допускается учитывать путем умножения нормативных значений статических нагрузок на коэффициент динамичности, равный 1,2.

8.1.3 При задании нормативных значений нагрузок в складских помещениях необходимо учитывать эквивалентную равномерно распределенную нагрузку на перекрытия, покрытия и полы на грунтах, а также вертикальную и, при необходимости, горизонтальную сосредоточенные нагрузки, прикладываемые для учета возможного неблагоприятного влияния местных нагрузок и воздействий.

Эти нагрузки следует определять по строительному заданию на основании технологических решений, с учетом удельного веса складированных материалов и изделий, возможного их размещения по площади помещений и максимальных значений высоты складирования и принимать не менее нормативных значений, приведенных в таблице 8.1.

Т а б л и ц а 8.1

Здания и помещения	Нормативные значения равномерно распределенных нагрузок P_r , кПа	Нормативные значения сосредоточенных нагрузок Q_r , кН
Торговые склады	Не менее 5,0	Не менее 6,0
Производственные и промышленные складские помещения	По строительному заданию, но не менее, кПа: 3 – для плит и второстепенных балок; 2 – для ригелей, колонн и фундаментов	По строительному заданию, но не менее 3,0

8.1.4 Коэффициент надежности по нагрузке γ_f для веса оборудования и материалов приведен в таблице 8.2.

Т а б л и ц а 8.2

Оборудование и материалы	Коэффициент надежности по нагрузке γ_f
Стационарное оборудование	1,05
Изоляция стационарного оборудования	1,2
Заполнители оборудования (в том числе резервуаров и трубопроводов):	
жидкости	1,0
суспензии, шламы, сыпучие тела	1,1
Погрузчики и электрокары (с грузом)	1,2
Складированные материалы и изделия	1,2

8.2 Равномерно распределенные нагрузки

8.2.1 Нормативные значения равномерно распределенных временных нагрузок на плиты перекрытий, лестницы и полы на грунтах приведены в таблице 8.3.

8.2.2 Нормативные значения нагрузок на ригели и плиты перекрытий от веса временных перегородок следует принимать в зависимости от их конструкции, расположения и характера опирания на перекрытия и стены. Указанные нагрузки допускается учитывать как равномерно распределенные добавочные нагрузки, принимая их нормативные значения на основании расчета для предполагаемых схем размещения перегородок, но не менее 0,5 кПа.

Коэффициенты надежности по нагрузке γ_f для равномерно распределенных нагрузок следует принимать:

1,3 – при полном нормативном значении менее 2,0 кПа;

1,2 – при полном нормативном значении 2,0 кПа и более.

Коэффициент надежности по нагрузке от веса временных перегородок следует принимать в соответствии с указаниями 7.2.

Т а б л и ц а 8.3

№ п.п.	Помещения зданий и сооружений	Нормативные значения равномерно распределенных нагрузок P_t , кПа
1	Квартиры жилых зданий; спальня помещения детских дошкольных учреждений и школ-интернатов; жилые помещения домов отдыха и пансионатов, общежитий и гостиниц; палаты больниц и санаториев; террасы	1,5
2	Служебные помещения административного, инженерно-технического, научного персонала организаций и учреждений; офисы, классные помещения учреждений просвещения; бытовые помещения (гардеробные, душевые, умывальные, уборные) промышленных предприятий и общественных зданий и сооружений	2,0
3	Кабинеты и лаборатории учреждений здравоохранения, лаборатории учреждений просвещения, науки; помещения электронно-вычислительных машин; кухни общественных зданий; помещения учреждений бытового обслуживания населения (парикмахерские, ателье и т.п.); технические этажи жилых и общественных зданий высотой менее 75 м; подвальные помещения	Не менее 2,0
4	Залы:	
	а) читальные	2,0
	б) обеденные (в кафе, ресторанах, столовых и т.п.)	3,0
	в) собраний и совещаний, ожидания, зрительные и концертные, спортивные, фитнес-центры, бильярдные	4,0
	г) торговые, выставочные и экспозиционные	Не менее 4,0
5	Книгохранилища; архивы	Не менее 5,0
6	Сцены зрелищных предприятий	Не менее 5,0
7	Трибуны:	
	а) с закрепленными сиденьями	4,0
	б) для стоящих зрителей	5,0
8	Чердачные помещения	0,7
9	Покрытия на участках:	
	а) с возможным скоплением людей (выходящих из производственных помещений, залов, аудиторий и т.п.)	4,0
	б) используемых для отдыха	1,5
	в) прочих	0,5

Окончание таблицы 8.3

№ п.п.	Помещения зданий и сооружений	Нормативные значения равномерно распределенных нагрузок P_b , кПа
10	Балконы (лоджии) с учетом нагрузки: а) полосовой равномерной на участке шириной 0,8 м вдоль ограждения балкона (лоджии)	4,0
	б) сплошной равномерной на площади балкона (лоджии), воздействие которой не благоприятнее, чем определяемое по 10,а	2,0
11	Участки обслуживания и ремонта оборудования в производственных помещениях	Не менее 1,5
12	Вестибюли, фойе, коридоры, лестницы (с относящимися к ним проходами), примыкающие к помещениям, указанным в позициях: а) 1, 2 и 3	3,0
	б) 4, 5, 6 и 11	4,0
	в) 7	5,0
13	Перроны вокзалов	4,0
14	Помещения для скота: а) мелкого	Не менее 2,0
	б) крупного	Не менее 5,0
<p>Примечания</p> <p>1 Нагрузки, указанные в поз. 8, следует учитывать на площади, не занятой оборудованием и материалами.</p> <p>2 Нагрузки, указанные в поз. 9, не следует учитывать одновременно со снеговой нагрузкой.</p> <p>3 Нагрузки, указанные в поз. 10, следует учитывать при расчете несущих конструкции балконов (лоджий) и участков стен в местах защемления этих конструкций. При расчете нижележащих участков стен, фундаментов и оснований нагрузки на балконы (лоджии) следует принимать равными нагрузкам примыкающих основных помещений зданий и снижать их с учетом указаний 8.2.4 и 8.2.5.</p> <p>4 Нормативные значения нагрузок для зданий и помещений, указанных в позициях 3, 4г, 5, 6, 11 и 14, следует принимать по строительному заданию на основании технологических решений.</p>		

8.2.3 Пониженные нормативные значения равномерно распределенных нагрузок (см. позицию 4) определяются умножением их нормативных значений на коэффициент 0,35. Для нагрузок, указанных в позициях 5, 8, 9, в и 11 таблицы 8.3, пониженные значения не устанавливаются.

8.2.4 При расчете балок, ригелей, плит, стен, колонн и фундаментов, воспринимающих нагрузки от одного перекрытия, нормативные значения нагрузок, указанные в таблице 8.3, допускается снижать в зависимости от грузовой площади A , m^2 , с которой передаются нагрузки на рассчитываемый элемент, умножением на коэффициент φ_1 или φ_2 , равный:

а) для помещений, указанных в позициях 1, 2, 12, а (при $A > A_1 = 9 m^2$)

$$\varphi_1 = 0,4 + \frac{0,6}{\sqrt{A/A_1}}; \quad (8.1)$$

б) для помещений, указанных в позициях 4, 11, 12, б (при $A > A_2 = 36 m^2$)

$$\varphi_2 = 0,5 + \frac{0,5}{\sqrt{A/A_2}}. \quad (8.2)$$

8.2.5 При определении усилий для расчета колонн, стен и фундаментов, воспринимающих нагрузки от двух перекрытий и более, полные нормативные значения нагрузок, указанные в позициях 1, 2, 4, 11, 12, а и 12, б таблицы 8.3, допускается снижать умножением на коэффициенты сочетания φ_3 или φ_4 :

а) для помещений, указанных в позициях 1, 2, 12, а

$$\varphi_3 = 0,4 + \frac{\varphi_1 - 0,4}{\sqrt{n}}; \quad (8.3)$$

б) для помещений, указанных в позициях 4, 11, 12, б

$$\varphi_4 = 0,5 + \frac{\varphi_2 - 0,5}{\sqrt{n}}, \quad (8.4)$$

где φ_1, φ_2 – определяются в соответствии с 8.2.4;

n – общее число перекрытий, нагрузки от которых учитываются при расчете рассматриваемого сечения колонны, стены, фундамента.

8.3 Сосредоточенные нагрузки и нагрузки на перила

8.3.1 Несущие элементы перекрытий, покрытий, лестниц и балконов (лоджий) должны быть проверены на сосредоточенную вертикальную нагрузку, приложенную к элементу, в неблагоприятном положении на квадратной площадке со сторонами не более 10 см (при отсутствии других временных нагрузок). Если в строительном задании на основании технологических решений не предусмотрены более высокие нормативные значения сосредоточенных нагрузок, их следует принимать равными, кН:

- а) для перекрытий и лестниц – 1,5;
- б) для чердачных перекрытий, покрытий, террас и балконов – 1,0;
- в) для покрытий, по которым можно передвигаться только с помощью трапов и мостиков, – 0,5.

Элементы, рассчитанные на возможные при возведении и эксплуатации местные нагрузки от оборудования и транспортных средств, допускается не проверять на указанную сосредоточенную нагрузку.

8.3.2 Нормативные значения горизонтальных нагрузок на поручни перил лестниц и балконов следует принимать равными, кН/м:

- а) для жилых зданий, дошкольных учреждений, домов отдыха, санаториев, больниц и других лечебных учреждений – 0,3;
- б) для трибун и спортивных залов – 1,5;
- в) для других зданий и помещений при отсутствии специальных требований – 0,8.

8.3.3 Для обслуживающих площадок, мостиков, ограждений крыш, предназначенных для непродолжительного пребывания людей, нормативное значение горизонтальной нагрузки на поручни перил следует принимать 0,3 кН/м, если по строительному заданию на основании технологических решений не требуется большее значение нагрузки.

8.3.4 Для нагрузок, указанных в 8.3.1, 8.3.2 и 8.3.3, следует принимать коэффициент надежности по нагрузке $\gamma_f = 1,2$.

8.4 Нагрузки от транспортных средств

8.4.1 Настоящий раздел регламентирует значения вертикальных строительных нагрузок на перекрытия, покрытия и полы на грунтах от колесных транспортных средств, движущихся как свободно, так и по рельсовым путям.

В случаях, оговоренных в нормах на проектирование конструкций, необходим также учет горизонтальных нагрузок, передаваемых на элементы несущих конструкций зданий и сооружений. Расчетные значения таких нагрузок включают собственный вес

транспортных средств и полезные нагрузки, определяемые их техническими параметрами в соответствии с паспортной документацией заводов-изготовителей. Вертикальные, горизонтальные нагрузки, способы их приложения и расположение должны определяться в каждом конкретном случае специальным расчетом.

Нормативные значения эквивалентных вертикальных равномерно распределенных и местных сосредоточенных нагрузок на перекрытия, покрытия и полы на грунтах автостоянок следует определять по таблице 8.4.

Т а б л и ц а 8.4

№ п.п.	Помещения зданий и сооружений	Нормативные значения равномерно распределенных нагрузок P_t , кПа	Нормативные значения сосредоточенных нагрузок Q_t , кН
1	Встроенные автостоянки для автомашин общим весом до 3 тс включительно:		
2	площади парковки	3,5	20,0
2	пандусы и подъездные пути	5,0	25,0
3	Встроенные автостоянки для автомашин общим весом от 3 до 16 т:		
4	площади парковки	Не менее 5,0	Не менее 90,0
4	пандусы и подъездные пути	Не менее 7,0	Не менее 100,0
5	Автостоянки для автомашин общим весом свыше 16 т	По строительному заданию	
<p>П р и м е ч а н и я</p> <p>1 Общий вес – совокупность собственного веса автомобиля и максимальной полезной нагрузки.</p> <p>2 Нормативные значения нагрузок для зданий и помещений, указанных в 3, 4, следует принимать по строительному заданию на основании технологических решений.</p> <p>3 Внутригаражные проезды (за исключением пандусов) следует относить к площадям парковки в тех случаях, когда они недоступны для проезда постороннего автотранспорта.</p>			

8.4.2 При расчете плит перекрытий на продавливание и в других случаях учета местных воздействий наряду с равномерно распределенной нагрузкой P_t следует учитывать сосредоточенные нагрузки $Q_t/2$, приложенные на две квадратные площадки стороной 100 мм для позиций 1 и 2 таблицы 8.4 и 200 мм для позиций 3 и 4 таблицы 8.4, расположенные на расстоянии 1,8 м друг от друга, в наиболее неблагоприятном возможном положении.

8.4.3 Допускается уточнять расчетные значения нагрузок в соответствии с техническими данными транспортных средств.

8.4.4 Пониженные значения равномерно распределенных нагрузок от транспортных средств (см. 4.1) следует устанавливать умножением их нормативных значений на коэффициент 0,35.

8.4.5 Для нагрузок, указанных в 8.4.1, следует принимать коэффициент надежности по нагрузке $\gamma_f = 1,2$.

9 Нагрузки от мостовых и подвесных кранов

9.1 Нагрузки от мостовых и подвесных кранов следует определять в зависимости от групп режимов их работы, устанавливаемых ГОСТ 25546, от вида привода и от способа подвеса груза. Примерный перечень мостовых и подвесных кранов разных групп режимов работы приведен в В.1 приложения В.

9.2 Нормативные значения вертикальных нагрузок, передаваемых колесами кранов на балки кранового пути, и другие необходимые для расчета данные следует принимать в соответствии с требованиями государственных стандартов на краны, а для

нестандартных кранов – в соответствии с данными, указанными в паспортах заводоизготовителей.

Примечание – Под крановым путем понимаются обе балки, несущие один мостовой кран, и все балки, несущие один подвесной кран (две балки – при однопролетном, три – при двухпролетном подвесном кране и т. п.).

9.3 Нормативное значение горизонтальной нагрузки, направленной вдоль кранового пути и вызываемой торможением моста электрического крана, следует принимать равным 0,1 полного нормативного значения вертикальной нагрузки на тормозные колеса рассматриваемой стороны крана.

9.4 Нормативное значение горизонтальной нагрузки, направленной поперек кранового пути и вызываемой торможением электрической тележки, следует принимать равным:

- для кранов с гибким подвесом груза – 0,05 суммы подъемной силы крана и веса тележки;
- для кранов с жестким подвесом груза – 0,1 суммы подъемной силы крана и веса тележки.

Эту нагрузку следует учитывать при расчете поперечных рам зданий и балок крановых путей. При этом принимается, что нагрузка передается на одну сторону (балку) кранового пути, распределяется поровну между всеми опирающимися на нее колесами крана и может быть направлена как внутрь, так и наружу рассматриваемого пролета.

9.5 Нормативное значение горизонтальной нагрузки, направленной поперек кранового пути и вызываемой перекосами мостовых электрических кранов и непараллельностью крановых путей (боковой силой), для каждого ходового колеса крана следует принимать равным 0,2 полного нормативного значения вертикальной нагрузки на колесо.

Эту нагрузку необходимо учитывать только при расчете прочности и устойчивости балок крановых путей и их креплений к колоннам в зданиях с кранами групп режимов работы 7К, 8К. При этом принимается, что нагрузка передается на балку кранового пути от всех колес одной стороны крана и может быть направлена как внутрь, так и наружу рассматриваемого пролета здания. Нагрузку, указанную в 9.4, не следует учитывать совместно с боковой силой.

9.6 Горизонтальные нагрузки от торможения моста и тележки крана и боковые силы считаются приложенными в месте контакта ходовых колес крана с рельсом.

9.7 Нормативное значение горизонтальной нагрузки, направленной вдоль кранового пути и вызываемой ударом крана о тупиковый упор, следует определять в соответствии с указаниями, приведенными в В.2 приложения В. Эту нагрузку необходимо учитывать только при расчете упоров и их креплений к балкам кранового пути.

9.8 Коэффициент надежности по нагрузке для крановых нагрузок следует принимать равным $\gamma_f = 1,2$ для всех режимов работы.

9.9 При учете местного и динамического действия сосредоточенной вертикальной нагрузки от одного колеса крана полное нормативное значение этой нагрузки следует умножать при расчете прочности балок крановых путей на дополнительный коэффициент, равный:

- 1,8 – для группы режима работы кранов 8К с жестким подвесом груза;
- 1,7 – для группы режима работы кранов 3К с гибким подвесом груза;
- 1,6 – для группы режима работы кранов 7К;
- 1,4 – для группы режима работы кранов 6К;

1,2 – для остальных групп режимов работы кранов.

9.10 При проверке местной устойчивости стенок балок значение коэффициента надежности по нагрузке следует принимать равным 1,2.

9.11 При расчете прочности и устойчивости балок кранового пути и их креплений к несущим конструкциям расчетные значения вертикальных крановых нагрузок следует умножать на коэффициент динамичности, равный 1,2 независимо от шага колонн.

При расчете конструкций на выносливость, проверке прогибов балок крановых путей и смещений колонн, а также при учете местного действия сосредоточенной вертикальной нагрузки от одного колеса крана коэффициент динамичности учитывать не следует.

9.12 Вертикальные нагрузки при расчете прочности и устойчивости балок крановых путей следует учитывать не более чем от двух наиболее неблагоприятных по воздействию мостовых или подвесных кранов.

9.13 Вертикальные нагрузки при расчете прочности и устойчивости рам, колонн, фундаментов, а также оснований в зданиях с мостовыми кранами в нескольких пролетах (в каждом пролете на одном ярусе) следует принимать на каждом пути не более чем от двух наиболее неблагоприятных по воздействию кранов, а при учете совмещения в одном створе кранов разных пролетов – не более чем от четырех наиболее неблагоприятных по воздействию кранов.

9.14 Вертикальные нагрузки при расчете прочности и устойчивости рам, колонн, стропильных и подстропильных конструкций, фундаментов, а также оснований зданий с подвесными кранами на одном или нескольких путях следует принимать на каждом пути не более чем от двух наиболее неблагоприятных по воздействию кранов. При учете совмещения в одном створе подвесных кранов, работающих на разных путях, вертикальные нагрузки следует принимать:

не более чем от двух кранов:

- для колонн, подстропильных конструкций, фундаментов и оснований крайнего ряда при двух крановых путях в пролете;

не более чем от четырех кранов:

- для колонн, подстропильных конструкций, фундаментов и оснований среднего ряда;

- для колонн, подстропильных конструкций, фундаментов и оснований крайнего ряда при трех крановых путях в пролете;

- для стропильных конструкций при двух или трех крановых путях в пролете.

9.15 Горизонтальные нагрузки при расчете прочности и устойчивости балок крановых путей, колонн, рам, стропильных и подстропильных конструкций, фундаментов, а также оснований следует учитывать не более чем от двух наиболее неблагоприятных по воздействию кранов, расположенных на одном крановом пути или на разных путях в одном створе. При этом для каждого крана необходимо учитывать только одну горизонтальную нагрузку (поперечную или продольную).

9.16 Число кранов, учитываемое в расчетах прочности и устойчивости при определении вертикальных и горизонтальных нагрузок от мостовых кранов на двух или трех ярусах в пролете, при одновременном размещении в пролете как подвесных, так и мостовых кранов, а также при эксплуатации подвесных кранов, предназначенных для передачи груза с одного крана на другой с помощью перекидных мостиков, следует принимать по строительному заданию на основании технологических решений.

9.17 При определении вертикальных и горизонтальных прогибов балок крановых путей, а также горизонтальных смещений колонн нагрузку следует учитывать от одного наиболее неблагоприятного по воздействию крана.

9.18 При наличии на крановом пути одного крана и при условии, что второй кран не будет установлен во время эксплуатации сооружения, нагрузки на этом пути должны быть учтены только от одного крана.

9.19 При учете двух кранов нагрузки от них необходимо умножать на коэффициент сочетаний:

$\psi_l = 0,85$ – для групп режимов работы кранов 1К–6К;

$\psi_l = 0,95$ – для групп режимов работы кранов 7К, 8К.

При учете четырех кранов нагрузки от них необходимо умножать на коэффициент сочетаний:

$\psi_l = 0,7$ – для групп режимов работы кранов 1К–6К;

$\psi_l = 0,8$ – для групп режимов работы кранов 7К, 8К.

При учете одного крана вертикальные и горизонтальные нагрузки от него необходимо принимать без снижения.

9.20 Пониженные значения крановых нагрузок определяются умножением нормативного значения вертикальной нагрузки от одного крана (см. 9.2) в каждом пролете здания на коэффициент: 0,5 – для групп режимов работы кранов 4К–6К; 0,6 – для группы режима работы кранов 7К; 0,7 – для группы режима работы кранов 8К. Группы режимов работы кранов принимаются по ГОСТ 25546.

9.21. При расчете на выносливость балок крановых путей под электрические мостовые краны и креплений этих балок к несущим конструкциям следует учитывать пониженные значения нагрузок в соответствии с 9.20, и при этом для проверки выносливости стенок балок в зоне действия сосредоточенной вертикальной нагрузки от одного колеса крана пониженные значения вертикального усилия колеса следует умножать на коэффициент, учитываемый при расчете прочности балок крановых путей в соответствии с 9.9. Группы режимов работы кранов, при которых следует производить расчет на выносливость, устанавливаются нормами на конструкции.

10 Снеговые нагрузки

10.1 Нормативное значение снеговой нагрузки на горизонтальную проекцию покрытия следует определять по формуле

$$S_0 = 0,7 c_e c_t \mu S_g, \quad (10.1)$$

где c_e – коэффициент, учитывающий снос снега с покрытий зданий под действием ветра или иных факторов, принимаемый в соответствии с 10.5;

c_t – термический коэффициент, принимаемый в соответствии с 10.6;

μ – коэффициент перехода от веса снегового покрова земли к снеговой нагрузке на покрытие, принимаемый в соответствии с 10.4;

S_g – вес снегового покрова на 1 м² горизонтальной поверхности земли, принимаемый в соответствии с 10.2.

10.2 Вес снегового покрова S_g на 1 м² горизонтальной поверхности земли для площадок, расположенных на высоте не более 1500 м над уровнем моря, принимается в зависимости от снегового района Российской Федерации по данным таблицы 10.1.

Т а б л и ц а 10.1

Снеговые районы (принимаются по карте 1 приложения Ж)	I	II	III	IV	V	VI	VII	VIII
S_g , кПа	0,8	1,2	1,8	2,4	3,2	4,0	4,8	5,6

В горных и малоизученных районах, обозначенных на карте 1 приложения Ж, в пунктах с высотой над уровнем моря более 1500 м, в местах со сложным рельефом и иных случаях (см. 4.4) вес снегового покрова допускается определять в установленном порядке на основе данных ближайших метеостанций Росгидромета. При этом значение S_g следует принимать как превышаемый в среднем один раз в 25 лет ежегодный максимум веса снегового покрова, определяемый на основе данных маршрутных снегосъемок о запасах воды на защищенных от прямого воздействия ветра участках (в лесу под кронами деревьев или на лесных полянах) за период не менее 20 лет.

10.3 В расчетах необходимо рассматривать схемы как равномерно распределенных, так и неравномерно распределенных снеговых нагрузок, образуемых на покрытиях вследствие перемещения снега под действием ветра или других факторов, в их наиболее неблагоприятных расчетных сочетаниях.

10.4 Схемы распределения снеговой нагрузки и значения коэффициента μ для покрытий, имеющих наибольший характерный размер в плане не более 100 м, следует принимать в соответствии с приложением Г, при этом промежуточные значения коэффициента μ определяются линейной интерполяцией.

В тех случаях, когда более неблагоприятные условия работы элементов конструкций возникают при частичном загрузении покрытия, следует рассматривать схемы со снеговой нагрузкой, действующей на половине или четверти его площади (для покрытий с фонарями – на участках шириной b).

П р и м е ч а н и я

1 В необходимых случаях снеговые нагрузки следует определять с учетом предусмотренного дальнейшего расширения здания.

2 В тех случаях, когда в приложении Г не приводятся схемы распределения снеговой нагрузки по покрытиям рассматриваемого типа, например для пространственных покрытий сложной геометрической формы, а также для покрытий, имеющих наибольший характерный размер в плане более 100 м, их необходимо определять по данным испытаний на основе специально разработанных рекомендаций.

3 Нормативное значение снеговой нагрузки S_0 на схемах приложения Г следует принимать без учета коэффициентов c_e , c_t и μ .

4 При расчетах конструкций допускается применение упрощенных схем снеговых нагрузок, эквивалентных по воздействию схемам нагрузок, приведенным в приложении Г.

10.5 Для пологих (с уклонами до 12 % или с $f/l \leq 0,05$) покрытий однопролетных и многопролетных зданий без фонарей, проектируемых в районах со средней скоростью ветра за три наиболее холодных месяца $V \geq 2$ м/с (см. схемы Г.1, Г.2, Г.5 и Г.6 приложения Г), следует установить коэффициент сноса снега

$$c_e = (1,2 - 0,1V\sqrt{k}) (0,8 + 0,002b), \quad (10.2)$$

где k – принимается по таблице 10.2;

b – ширина покрытия, принимаемая не более 100 м.

10.6 Для покрытий с уклонами от 12 до 20 % однопролетных и многопролетных зданий без фонарей, проектируемых в районах с $V \geq 4$ м/с (см. схемы Г.1 и Г.5 приложения Г) следует установить коэффициент сноса

$$c_e = 0,85. \quad (10.3)$$

Средняя скорость ветра V за три наиболее холодных месяца принимается по карте 2 обязательного приложения Ж.

10.7 Для покрытий высотных зданий высотой свыше 75 м с уклонами до 20 % (см. схемы Г.1, Г.2, Г.5 и Г.6 приложения Г) допускается принимать $c_e = 0,7$.

10.8 Для купольных сферических и конических покрытий зданий на круглом плане, регламентируемых схемами Г.13, Г.14 приложения Г, при задании равномерно распределенной снеговой нагрузки значения коэффициента c_e следует устанавливать в зависимости от диаметра d основания купола:

$$\begin{aligned} c_e &= 0,85 \text{ при } d \leq 60 \text{ м;} \\ c_e &= 1,0 \text{ при } d > 100 \text{ м;} \\ c_e &= 0,85 + 0,00375(d - 60) - \text{ в промежуточных случаях.} \end{aligned}$$

10.9 Снижение снеговой нагрузки, предусматриваемое пунктами 10.5–10.8, не распространяется:

а) на покрытия зданий в районах со среднемесячной температурой воздуха в январе выше минус 5 °С (см. карту 5 приложения Ж);

б) на покрытия зданий, защищенных от прямого воздействия ветра соседними более высокими зданиями, удаленными менее чем на $10h_1$, где h_1 – разность высот соседнего и проектируемого зданий;

в) на участки покрытий длиной b , b_1 и b_2 , у перепадов высот зданий и парапетов (см. схемы Г.8–Г.11 приложения Г).

В остальных случаях, не указанных 10.5–10.8, следует принимать

$$c_e = 1,0. \quad (10.4)$$

10.10 Термический коэффициент C_t следует применять для учета понижения снеговых нагрузок на покрытия с высоким коэффициентом теплопередачи (>1 Вт/(м²°С) вследствие таяния, вызванного потерей тепла.

При определении снеговых нагрузок для неутепленных покрытий зданий с повышенными тепловыделениями при уклонах кровли свыше 3 % и обеспечении надлежащего отвода талой воды следует вводить термический коэффициент

$$c_t = 0,8. \quad (10.5)$$

Примечание – Допускаемые пониженные значения C_t , основанные на термоизоляционных свойствах материалов и форме конструктивных элементов, могут быть заданы в специальных рекомендациях.

В остальных случаях

$$c_t = 1,0. \quad (10.6)$$

10.11 Для районов со средней температурой января минус 5°С и ниже (по карте 5 приложения Ж) пониженное нормативное значение снеговой нагрузки (см. 4.1) определяется умножением ее нормативного значения на коэффициент 0,7.

Для районов со средней температурой января выше минус 5 °С пониженное значение снеговой нагрузки не учитывается.

10.12 Коэффициент надежности по снеговой нагрузке γ_f следует принимать равным 1,4.

11 Воздействия ветра

Для зданий и сооружений необходимо учитывать следующие воздействия ветра:

- а) основной тип ветровой нагрузки (в дальнейшем – «ветровая нагрузка»);
- б) пиковые значения ветровой нагрузки, действующие на конструктивные элементы ограждения и элементы их крепления;
- в) резонансное вихревое возбуждение;
- г) аэродинамические неустойчивые колебания типа галопирования, дивергенции и флаттера (см. также раздел 14).

Резонансное вихревое возбуждение и аэродинамические неустойчивые колебания типа галопирования необходимо учитывать для зданий и сплошностенчатых сооружений, у которых $h/d > 10$, где h – высота, d – характерный поперечный размер.

11.1 Расчетная ветровая нагрузка

11.1.1 Нормативное значение ветровой нагрузки w следует задавать в одном из двух вариантов. В первом случае нагрузка w представляет собой совокупность:

- а) нормального давления w_e , приложенного к внешней поверхности сооружения или элемента;
- б) сил трения w_f , направленных по касательной к внешней поверхности и отнесенных к площади ее горизонтальной (для шедовых или волнистых покрытий, покрытий с фонарями) или вертикальной проекции (для стен с лоджиями и подобных конструкций);
- в) нормального давления w_i , приложенного к внутренним поверхностям сооружений с проницаемыми ограждениями, с открывающимися или постоянно открытыми проемами.

Во втором случае нагрузка w рассматривается как совокупность:

- а) проекций w_x и w_y , внешних сил в направлении осей x и y , обусловленных общим сопротивлением сооружения;
- б) крутящего момента w_z относительно оси z .

При разработке архитектурно-планировочных решений городских кварталов, а также при планировании возведения зданий внутри существующих городских кварталов рекомендуется провести оценку комфортности пешеходных зон в соответствии с требованиями норм или технических условий.

11.1.2 Нормативное значение ветровой нагрузки w следует определять как сумму средней w_m и пульсационной w_p составляющих

$$w = w_m + w_p. \quad (11.1)$$

При определении внутреннего давления w_i пульсационную составляющую ветровой нагрузки допускается не учитывать.

11.1.3 Нормативное значение средней составляющей ветровой нагрузки w_m в зависимости от эквивалентной высоты z_e над поверхностью земли следует определять по формуле

$$w_m = w_0 k(z_e) c, \quad (11.2)$$

где w_0 – нормативное значение ветрового давления (см. 11.1.4);

$k(z_e)$ – коэффициент, учитывающий изменение ветрового давления для высоты z_e (см. 11.1.5 и 11.1.6);

c – аэродинамический коэффициент (см. 11.1.7).

11.1.4 Нормативное значение ветрового давления w_0 принимается в зависимости от ветрового района по таблице 11.1. Нормативное значение ветрового давления допускается определять в установленном порядке на основе данных метеостанций Росгидромета (см. 4.4). В этом случае w_0 , Па, следует определять по формуле

$$w_0 = 0,43 v_{50}^2, \quad (11.3)$$

где v_{50}^2 – давление ветра, соответствующее скорости ветра, м/с, на уровне 10 м над поверхностью земли для местности типа А (11.1.6), определяемой с 10-минутным интервалом осреднения и превышаемой в среднем один раз в 50 лет.

Т а б л и ц а 1 1 . 1

Ветровые районы (принимаются по карте 3 приложения Ж)	Ia	I	II	III	IV	V	VI	VII
w_0 , кПа	0,17	0,23	0,30	0,38	0,48	0,60	0,73	0,85

11.1.5 Эквивалентная высота z_e определяется следующим образом.

1. Для башенных сооружений, мачт, труб и т.п. сооружений

$$z_e = z.$$

2. Для зданий:

а) при $h \leq d \rightarrow z_e = h$;

б) при $h \leq 2d$:

для $z \geq h - d \rightarrow z_e = h$;

для $0 < z < h - d \rightarrow z_e = d$;

в) при $h > 2d$:

для $z \geq h - d \rightarrow z_e = h$;

для $d < z < h - d \rightarrow z_e = z$;

для $0 < z \leq d \rightarrow z_e = d$.

Здесь z – высота от поверхности земли;

d – размер здания (без учета его стилобатной части) в направлении, перпендикулярном расчетному направлению ветра (поперечный размер);

h – высота здания.

11.1.6 Коэффициент $k(z_e)$ определяется по таблице 11.2 или по формуле (11.4), в которых принимаются следующие типы местности:

А – открытые побережья морей, озер и водохранилищ, сельские местности, в том числе с постройками высотой менее 10 м, пустыни, степи, лесостепи, тундра;

В – городские территории, лесные массивы и другие местности, равномерно покрытые препятствиями высотой более 10 м;

С – городские районы с плотной застройкой зданиями высотой более 25 м.

Сооружение считается расположенным в местности данного типа, если эта местность сохраняется с наветренной стороны сооружения на расстоянии $30h$ – при высоте сооружения h до 60 м и на расстоянии 2 км – при $h > 60$ м.

П р и м е ч а н и е – Типы местности могут быть различными для разных расчетных направлений ветра.

Т а б л и ц а 11.2

Высота z_e , м	Коэффициент k для типов местности		
	А	В	С
≤ 5	0,75	0,5	0,4
10	1,0	0,65	0,4
20	1,25	0,85	0,55
40	1,5	1,1	0,8
60	1,7	1,3	1,0
80	1,85	1,45	1,15
100	2,0	1,6	1,25
150	2,25	1,9	1,55
200	2,45	2,1	1,8
250	2,65	2,3	2,0
300	2,75	2,5	2,2
350	2,75	2,75	2,35
≥ 480	2,75	2,75	2,75

$$k(z_e) = k_{10}(z_e/10)^{2\alpha}. \quad (11.4)$$

Значения параметров k_{10} и α для различных типов местностей приведены в таблице 11.3.

Т а б л и ц а 11.3

Параметр	Тип местности		
	А	В	С
α	0,15	0,20	0,25
k_{10}	1,0	0,65	0,4
ζ_{10}	0,76	1,06	1,78

11.1.7 При определении компонентов ветровой нагрузки w_e , w_f , w_i , w_x , w_y и w_z следует использовать соответствующие значения аэродинамических коэффициентов: внешнего давления c_e , трения c_f , внутреннего давления c_i и лобового сопротивления c_x , поперечной силы c_y , крутящего момента c_z , принимаемых по приложению Д.1, где стрелками показано направление ветра. Знак «плюс» у коэффициентов c_e или c_i соответствует направлению давления ветра на соответствующую поверхность (активное давление), знак «минус» – от поверхности (отсос). Промежуточные значения нагрузок следует определять линейной интерполяцией.

При определении ветровой нагрузки на поверхности внутренних стен и перегородок при отсутствии наружного ограждения (на стадии монтажа) следует использовать аэродинамические коэффициенты внешнего давления c_e или лобового сопротивления c_x .

Для сооружений повышенного уровня ответственности, а также во всех случаях, не предусмотренных Д.1 приложения Д (иные формы сооружений, учет при надлежащем обосновании других направлений ветрового потока или составляющих общего сопротивления тела по другим направлениям, необходимость учета влияния рядом стоящих зданий и сооружений и т.п. случаях), аэродинамические коэффициенты необходимо принимать по справочным данным или на основе результатов продувок моделей сооружений в аэродинамических трубах.

П р и м е ч а н и я

1 При назначении коэффициентов c_x , c_y и c_m необходимо указать размеры сооружения, к которым они отнесены.

2 Значения аэродинамических коэффициентов, указанных в приложении Д.1, допускается уточнять на основе данных модельных аэродинамических испытаний сооружений.

11.1.8 Нормативное значение пульсационной составляющей ветровой нагрузки w_p на эквивалентной высоте z_e следует определять следующим образом:

а) для сооружений (и их конструктивных элементов), у которых первая частота собственных колебаний f_1 , Гц, больше предельного значения собственной частоты f_l (см. 11.1.10), – по формуле

$$w_p = w_m \zeta(z_e) v, \quad (11.5)$$

где w_m – определяется в соответствии с 11.1.3;

$\zeta(z_e)$ – коэффициент пульсации давления ветра, принимаемый по таблице 11.4 или формуле (11.6) для эквивалентной высоты z_e (см. 11.1.5);

v – коэффициент пространственной корреляции пульсаций давления ветра (см. 11.1.11);

Т а б л и ц а 11.4

Высота z_e , м	Коэффициент пульсаций давления ветра ζ для типов местности		
	А	В	С
≤ 5	0,85	1,22	1,78
10	0,76	1,06	1,78
20	0,69	0,92	1,50
40	0,62	0,80	1,26
60	0,58	0,74	1,14
80	0,56	0,70	1,06
100	0,54	0,67	1,00
150	0,51	0,62	0,90
200	0,49	0,58	0,84
250	0,47	0,56	0,80
300	0,46	0,54	0,76
350	0,46	0,52	0,73
≥ 480	0,46	0,50	0,68

$$\zeta(z_e) = \zeta_{10}(z_e/10)^{-\alpha}. \quad (11.6)$$

Значения параметров ζ_{10} и α для различных типов местностей приведены в таблице 11.4;

б) для всех сооружений (и их конструктивных элементов), у которых $f_1 < f_l < f_2$, – по формуле

$$w_p = w_m \xi \zeta(z_e) v, \quad (11.7)$$

где f_2 – вторая собственная частота;

ξ – коэффициент динамичности, определяемый по рисунку 11.1 в зависимости от параметра логарифмического декремента колебаний δ (см. 11.1.1) и параметра ε_1 , который определяется по формуле (11.8) для первой собственной частоты f_1 ;

$$\varepsilon_1 = \frac{\sqrt{w_0 k(z_{эк}) \gamma_f}}{940 f_1}. \quad (11.8)$$

Здесь w_0 (Па) – нормативное значение давления ветра (11.1.4);

$k(z_{\text{ЭК}})$ – коэффициент, учитывающий изменение давления ветра для высоты $z_{\text{ЭК}}$ (11.1.6);

γ_f – коэффициент надежности по нагрузке (11.1.12).

Для конструктивных элементов $z_{\text{ЭК}}$ – высота z , на которой они расположены; для зданий и сооружений $z_{\text{ЭК}} = 0,7h$, где h – высота сооружений;

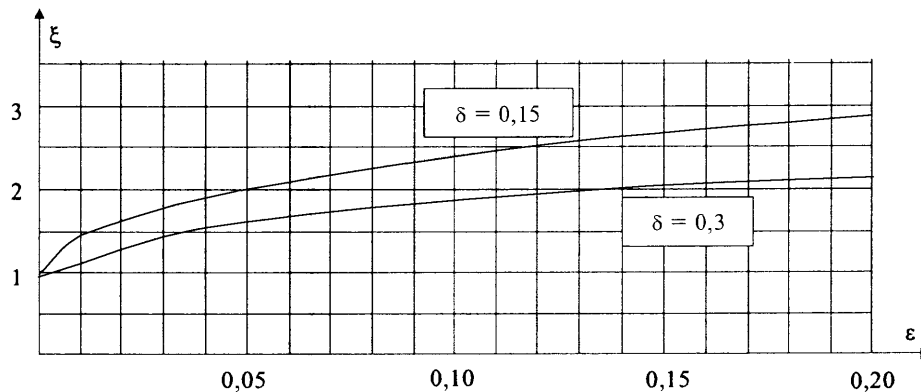


Рисунок 11.1 – Коэффициенты динамичности

в) для сооружений, у которых вторая собственная частота меньше предельной, необходимо производить динамический расчет с учетом s первых форм собственных колебаний. Число s следует определять из условия

$$f_s < f_l < f_{s+1};$$

г) при расчете зданий допускается учитывать динамическую реакцию по трем низшим собственным формам колебаний (двум изгибным и одной крутильной или смешанным крутильно-изгибным).

Примечание – При расчете многоэтажных зданий высотой до 40 м и одноэтажных производственных зданий высотой до 36 м при отношении высоты к пролету менее 1,5, размещаемых в местностях типа А и В (см. 11.1.6), пульсационную составляющую ветровой нагрузки допускается определять по формуле (11.5).

11.1.9 Усилия и перемещения при учете динамической реакции по s собственным формам определяются по формуле

$$X^2 = \sum X_s^2, \quad (11.9)$$

где X – суммарные усилия или перемещения;

X_s – усилия или перемещения по s -й форме колебаний.

11.1.10 Предельное значение частоты собственных колебаний f_l , Гц, следует определять по таблице 11.5.

Таблица 11.5

Ветровые районы (принимаются по карте 3 приложения Ж)	f_b , Гц	
	$\delta = 0,3$	$\delta = 0,15$
Ia	0,85	2,6
I	0,95	2,9
II	1,1	3,4
III	1,2	3,8
IV	1,4	4,3
V	1,6	5,0
VI	1,7	5,6
VII	1,9	5,9

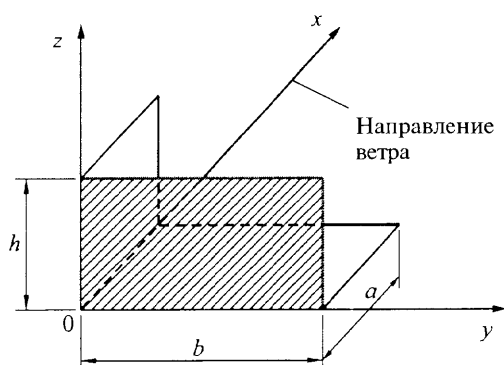


Рисунок 11.2 – Основная система координат при определении коэффициента корреляции ν

Значение логарифмического декремента колебаний δ следует принимать:

а) для железобетонных и каменных сооружений, а также для зданий со стальным каркасом при наличии ограждающих конструкций $\delta = 0,3$;

б) для стальных сооружений футерованных дымовых труб, аппаратов колонного типа, в том числе на железобетонных постаментов $\delta = 0,15$.

11.1.11 Коэффициент пространственной корреляции пульсаций давления ν следует определять для расчетной поверхности сооружения или отдельной конструкции, для которой учитывается корреляция пульсаций.

Расчетная поверхность включает в себя те части наветренных и подветренных поверхностей, боковых стен, кровли и подобных конструкций, с которых давление ветра передается на рассчитываемый элемент сооружения.

Если расчетная поверхность близка к прямоугольнику, ориентированному так, что его стороны параллельны основным осям (рисунок 11.2), то коэффициент ν следует определять по таблице 11.6 в зависимости от параметров ρ и χ , принимаемых по таблице 11.7.

Таблица 11.6

ρ , м	Коэффициент ν при χ , м, равном						
	5	10	20	40	80	160	350
0,1	0,95	0,92	0,88	0,83	0,76	0,67	0,56
5	0,89	0,87	0,84	0,80	0,73	0,65	0,54
10	0,85	0,84	0,81	0,77	0,71	0,64	0,53
20	0,80	0,78	0,76	0,73	0,68	0,61	0,51
40	0,72	0,72	0,70	0,67	0,63	0,57	0,48
80	0,63	0,63	0,61	0,59	0,56	0,51	0,44
160	0,53	0,53	0,52	0,50	0,47	0,44	0,38

При расчете сооружения в целом размеры расчетной поверхности следует определять с учетом указаний Д.1 приложения Д, при этом для решетчатых

сооружений в качестве расчетной поверхности необходимо принимать размеры расчетной поверхности по его внешнему контуру.

Таблица 11.7

Основная координатная плоскость, параллельно которой расположена расчетная поверхность	ρ	χ
zoy	b	h
zox	$0,4a$	h
xoy	b	a

11.1.12 Коэффициент надежности по ветровой нагрузке следует принимать равным 1,4.

11.2 Пиковая ветровая нагрузка

Для элементов ограждения и узлов их крепления необходимо учитывать пиковые положительные w_+ и отрицательные w_- воздействия ветровой нагрузки, нормативные значения которых определяются по формуле

$$w_{+(-)} = w_0 k(z_e) [1 + \zeta(z_e)] c_{p,+(-)} v_{+(-)}, \quad (1.10)$$

где w_0 – расчетное значение давления ветра (11.1.4);

z_e – эквивалентная высота (11.1.5);

$k(z_e)$ и $\zeta(z_e)$ – коэффициенты, учитывающие, соответственно, изменение давления и пульсаций давления ветра на высоте z_e (11.1.6 и 11.1.8);

$c_{p,+(-)}$ – пиковые значения аэродинамических коэффициентов положительного давления (+) или отсоса (-);

$v_{+(-)}$ – коэффициенты корреляции ветровой нагрузки, соответствующие положительному давлению (+) и отсосу (-); значения этих коэффициентов приведены в таблице 11.8 в зависимости от площади ограждения A , с которой собирается ветровая нагрузка.

Таблица 11.8

$A, \text{м}^2$	<2	5	10	>20
v_+	1,0	0,9	0,8	0,75
v_-	1,0	0,85	0,75	0,65

Аэродинамические коэффициенты $c_{p,+}$ и $c_{p,-}$, как правило, определяются на основе результатов модельных испытаний сооружений в аэродинамических трубах. Для отдельно стоящих прямоугольных в плане зданий значения этих коэффициентов приведены на схеме Д.1.17 приложения Д.1.

П р и м е ч а н и е – При определении пиковой ветровой нагрузки (формула (11.10)) принято, что конструктивные элементы ограждения и узлы их крепления к зданию является достаточно жесткими и в них не возникает заметных динамических усилий и перемещений. В случае если собственные частоты системы «элементы ограждения – их несущие конструкции – элементы их крепления» менее 1,5 Гц, расчетные значения пиковой ветровой нагрузки должны быть уточнены на основе результатов динамического расчета указанной системы конструктивных элементов.

11.3 Резонансное вихревое возбуждение

11.3.1 Для зданий и сооружений, удовлетворяющих условию $h/d > 10$, необходимо проводить их поверочный расчет на резонансное вихревое возбуждение; здесь h –

высота сооружения, d – его характерный поперечный размер в направлении, перпендикулярном средней скорости ветра.

11.3.2 Критические скорости ветра $V_{cr,i}$, при которых происходит резонансное вихревое возбуждение по i -й собственной форме колебаний, определяются по формуле

$$V_{cr,i} = f_i d / St, \text{ м/с}, \quad (11.11)$$

где f_i , Гц, – собственная частота колебаний по i -й изгибной собственной форме;

d , м, – поперечный размер сооружения;

St – число Струхали поперечного сечения, определяемое экспериментально или по справочным данным; для круглых поперечных сечений $St = 0,2$; для сечений с острыми кромками (в т.ч. и прямоугольных) – $St = 0,11$.

11.3.3 Резонансное вихревое возбуждение не возникает в том случае, если

$$V_{cr,i} > V_{\max}(z_{\text{ЭК}}), \quad (11.12)$$

где $V_{\max}(z_{\text{ЭК}})$ – максимальная скорость ветра на уровне $z_{\text{ЭК}}$, определяемая по формуле

$$V_{\max}(z_{\text{ЭК}}) = 1,3 \sqrt{w_0 k(z_{\text{ЭК}})}, \quad (11.13)$$

где w_0 , Па, и $k(z_e)$ определяются в соответствии с указаниями 11.1.4 и 11.1.6.

Для зданий и башенных сооружений с плавно изменяющейся формой поперечного сечения, а также труб и мачт без оттяжек $z_{\text{ЭК}} = 0,8h$.

11.3.4 Ветровые нагрузки, возникающие при резонансном вихревом возбуждении, допускается определять в соответствии с указаниями Д.2 приложения Д.

11.4 Динамическая комфортность

При оценке комфортности пребывания людей в зданиях (динамическая комфортность) расчетные значения ветровой нагрузки w_c принимаются равными

$$w_c = 0,7w_p, \quad (11.14)$$

где w_p – нормативное значение пульсационной составляющей ветровой нагрузки (11.1.8).

При этом максимальное ускорение этажа здания не должно превышать величины

$$a_{c,\max} = 0,08 \text{ м/с}^2. \quad (11.15)$$

12 Гололедные нагрузки

12.1 Гололедные нагрузки необходимо учитывать для воздушных линий электропередачи и связи, контактных сетей электрифицированного транспорта, антенно-мачтовых устройств, шпилей, вентилируемых фасадов зданий, для решетчатых ограждений балконов, стен и покрытий высотных зданий, расположенных на высоте 150 м и более, и подобных сооружений.

12.2 Нормативное значение линейной гололедной нагрузки для элементов кругового сечения диаметром до 70 мм включительно (проводов, тросов, оттяжек, мачт, вант и др.) i , Н/м, следует определять по формуле

$$i = \pi b k \mu_1 (d + b k \mu_1) \rho g 10^{-3}. \quad (12.1)$$

Нормативное значение поверхностной гололедной нагрузки i' , Па, для вентилируемых фасадов зданий и других элементов следует определять по формуле

$$i' = b k \mu_2 \rho g. \quad (12.2)$$

В (12.1) и (12.2):

b – толщина стенки гололеда, мм (превышаемая один раз в 5 лет), на элементах кругового сечения диаметром 10 мм, расположенных на высоте 10 м над поверхностью земли, принимаемая по таблице 12.1, а на высоте 200 м и более – по таблице 12.2. Для других периодов повторяемости или при наличии метеорологических данных для района строительства толщину стенки гололеда следует принимать по специальным техническим условиям, утвержденным в установленном порядке;

k – коэффициент, учитывающий изменение толщины стенки гололеда по высоте и принимаемый по таблице 12.3;

d , мм, – диаметр провода, троса;

μ_1 – коэффициент, учитывающий изменение толщины стенки гололеда в зависимости от диаметра элементов кругового сечения и определяемый по таблице 12.4;

μ_2 – коэффициент, учитывающий отношение площади поверхности элемента, подверженной обледенению, к полной площади поверхности элемента и принимаемый равным 0,6;

ρ – плотность льда, принимаемая равной 0,9 г/см³;

g , м/с², – ускорение свободного падения.

Т а б л и ц а 12.1

Гололедные районы (принимаются по карте 4 приложения Ж)	I	II	III	IV	V
Толщина стенки гололеда b , мм	Не менее 3	5	10	15	Не менее 20

Т а б л и ц а 12.2

Высота над поверхностью земли, м	Толщина стенки гололеда b , мм, для разных районов			
	I района гололедности азиатской части	V района гололедности и горных местностей	северной части европейской территории	остальных
200	15	Принимается на основании специальных обследований	Принимается по карте 4, з приложения Ж	35
300	20	То же	То же, по карте 4, д	45
400	25	»	» по карте 4, е	60

Т а б л и ц а 12.3

Высота над поверхностью земли, м	5	10	20	30	50	70	100
Коэффициент k	0,8	1,0	1,2	1,4	1,6	1,8	2,0

Т а б л и ц а 12.4

Диаметр провода, троса или каната, мм	5	10	20	30	50	70
Коэффициент μ_1	1,1	1,0	0,9	0,8	0,7	0,6
<p>Примечания (к таблицам 12.1– 12.4)</p> <p>1 В V районе, горных и малоизученных районах, обозначенных на карте 4 приложения Ж, а также в сильнопересеченных местностях (на вершинах гор и холмов, на перевалах, на высоких насыпях, в закрытых горных долинах, котловинах, глубоких выемках и т.п.) толщину стенки гололеда необходимо определять на основании данных специальных обследований и наблюдений.</p> <p>2 Промежуточные значения величин следует определять линейной интерполяцией.</p> <p>3 Толщину стенки гололеда на подвешенных горизонтальных элементах кругового сечения (тросах, проводах, канатах) допускается принимать на высоте расположения их приведенного центра тяжести.</p>						

Для определения гололедной нагрузки на горизонтальные элементы круговой цилиндрической формы диаметром до 70 мм толщину стенки гололеда, приведенную в таблице 12.2, следует снижать на 10 %.

12.3 Нормативное значение ветровой нагрузки на покрытые гололедом элементы следует принимать равным 25 % нагрузки w , определяемой согласно 11.1.

Примечания

1 В отдельных районах, где наблюдаются сочетания значительных скоростей ветра с большими размерами гололедно-изморозевых отложений, толщину стенки гололеда и его плотность, а также давление ветра следует принимать в соответствии с фактическими данными.

2 При определении ветровых нагрузок на элементы сооружений, расположенных на высоте более 100 м над поверхностью земли, диаметр обледенелых проводов и тросов, установленный с учетом толщины стенки гололеда, приведенной в таблице 12.2, необходимо умножать на коэффициент, равный 1,5.

12.4 Температуру воздуха при гололеде независимо от высоты сооружений следует принимать в горных районах с отметкой: более 2000 м – минус 15 °С, от 1000 до 2000 м – минус 10°С; для остальной территории для сооружений высотой до 100 м – минус 5 °С, более 100 м – минус 10 °С.

Примечание – В районах, где при гололеде наблюдается температура ниже минус 15 °С, ее следует принимать по фактическим данным.

12.5 Коэффициент надежности по нагрузке γ_f для гололедной нагрузки следует принимать равным 1,3, за исключением случаев, оговоренных в других нормативных документах.

13 Температурные климатические воздействия

13.1 Для конструкций, не защищенных от суточных и сезонных изменений температуры, следует учитывать изменение во времени Δt средней температуры и перепад температуры ϑ по сечению элемента, за исключением случаев, предусмотренных нормами проектирования конструкций. Для конструкций, защищенных от суточных и сезонных изменений температуры, температурные климатические воздействия не учитываются.

13.2 Нормативные значения изменений средних температур по сечению элемента в теплое Δt_w и холодное Δt_c время года соответственно следует определять по формулам:

$$\Delta t_w = t_w - t_{0c}; \quad (13.1)$$

$$\Delta t_c = t_c - t_{0w}; \quad (13.2)$$

где t_w , t_c – нормативные значения средних температур по сечению элемента в теплое и холодное время года, принимаемые в соответствии с 13.3;

t_{0w} , t_{0c} – начальные температуры в теплое и холодное время года, принимаемые в соответствии с 13.6.

13.3 Нормативные значения средних температур t_w и t_c и перепадов температуры по сечению элемента в теплое ϑ_w и холодное ϑ_c время года для однослойных конструкций следует определять по таблице 13.1.

Примечание – Для многослойных конструкций t_w , t_c , ϑ_w , ϑ_c определяются расчетом. Конструкции, изготовленные из нескольких материалов, близких по теплофизическим параметрам, допускается рассматривать как однослойные.

Т а б л и ц а 13.1

Конструкции зданий	Здания и сооружения в стадии эксплуатации		
	неотапливаемые здания (без технологических источников тепла) и открытые сооружения	отапливаемые здания	здания с искусственным климатом или с постоянными технологическими источниками тепла
Не защищенные от воздействия солнечной радиации (в том числе наружные ограждающие)	$t_w = t_{ew} + \theta_1 + \theta_4$		$t_w = t_{iw} + 0,6(t_{ew} - t_{iw}) \pm \theta_2 + \theta_4$
	$\vartheta_w = \theta_5$		$\vartheta_w = 0,8(t_{ew} - t_{iw}) + \theta_3 \pm \theta_5$
	$t_c = t_{ec} - 0,5\theta_1$	$t_c = t_{ic} + 0,6(t_{ec} - t_{ic}) - 0,5\theta_2$	
	$\vartheta_c = 0$	$\vartheta_c = 0,8(t_{ec} - t_{ic}) - 0,5\theta_3$	
Защищенные от воздействия солнечной радиации (в том числе внутренние)	$t_w = t_{ew}$		$t_w = t_{iw}$
	$\vartheta_w = 0$		
	$t_c = t_{ec}$	$t_c = t_{ic}$	
	$\vartheta_c = 0$		
<p>Обозначения, принятые в таблице 13.1:</p> <p>t_{ew}, t_{ec} – средние суточные температуры наружного воздуха в теплое и холодное время года соответственно, принимаемые в соответствии с 13.4;</p> <p>t_{iw}, t_{ic} – температуры внутреннего воздуха помещений в теплое и холодное время года соответственно, принимаемые по ГОСТ 12.1.005 или по заданию на проектирование с учетом технологических решений;</p> <p>θ_1, θ_2, θ_3 – приращения средних по сечению элемента температур и перепада температуры от суточных колебаний температуры наружного воздуха, принимаемые по таблице 13.2;</p> <p>θ_4, θ_5 – приращения средних по сечению элемента температур и перепада температуры от солнечной радиации, принимаемые в соответствии с 13.5.</p> <p>Примечания</p> <p>1 При наличии исходных данных о температуре конструкций в стадии эксплуатации зданий с постоянными технологическими источниками тепла значения t_w, t_c, ϑ_w, ϑ_c следует принимать на основе этих данных.</p> <p>2 Для зданий и сооружений в стадии возведения t_w, t_c, ϑ_w, ϑ_c определяются как для неотапливаемых зданий в стадии их эксплуатации.</p>			

Т а б л и ц а 13.2

Конструкции зданий	Приращения температуры θ , °С		
	θ_1	θ_2	θ_3
Металлические	8	6	4
Железобетонные, бетонные, армокаменные и каменные			
толщиной, см:			
до 15	8	6	4
от 15 до 39	6	4	6
свыше 40	2	2	4

13.4 Средние суточные температуры наружного воздуха в теплое t_{ew} и холодное t_{ec} время года следует определять по формулам:

$$t_{ew} = t_{VII} + \Delta_{VII}; \quad (13.3)$$

$$t_{ec} = t_I + \Delta_I, \quad (13.4)$$

где t_I , t_{VII} – многолетние средние месячные температуры воздуха в январе и июле, принимаемые соответственно по картам 5 и 6 приложения Ж;

Δ_I , Δ_{VII} – отклонения средних суточных температур от средних месячных (Δ_I принимается по карте 7 приложения Ж, $\Delta_{VII} = 6$ °С).

Примечание – В отапливаемых производственных зданиях на стадии эксплуатации для конструкций, защищенных от воздействия солнечной радиации, Δ_{VII} допускается не учитывать.

Для горных и малоизученных районов, обозначенных на картах 5–7 приложения Ж, t_{ec} , t_{ew} определяются по формулам:

$$t_{ec} = t_{I,\min} + 0,5A_I; \quad (13.5)$$

$$t_{ew} = t_{VII,\max} - 0,5A_{VII}, \quad (13.6)$$

где $t_{I,\min}$, $t_{VII,\max}$ – средние из абсолютных значений минимальной температуры воздуха в январе и максимальной – в июле соответственно;

A_I , A_{VII} – средние суточные амплитуды температуры воздуха в январе и в июле соответственно при ясном небе;

$t_{I,\min}$, $t_{VII,\max}$, A_I , A_{VII} – принимаются по данным органа гидрометеорологии.

13.5 Приращения θ_4 и θ_5 °С, следует определять по формулам:

$$\theta_4 = 0,05\rho S_{\max} k; \quad (13.7)$$

$$\theta_5 = 0,05\rho S_{\max}(1 - k), \quad (13.8)$$

где ρ – коэффициент поглощения солнечной радиации материалом наружной поверхности конструкции, принимаемый по таблице 13.3;

S_{\max} – максимальное значение суммарной (прямой, рассеянной и отраженной) солнечной радиации, Вт·ч/м², принимаемое для горизонтальных поверхностей – по таблице 13.4, для вертикальных поверхностей различной ориентации – по таблице 13.5;

k – коэффициент, принимаемый по таблице 13.6.

Т а б л и ц а 13.3 – Коэффициенты поглощения солнечной радиации материалом наружной поверхности ограждающей конструкции

Материал наружной поверхности ограждающей конструкции		Коэффициент поглощения солнечной радиации ρ
1	Алюминий	0,5
2	Асбестоцементные (хризотилцементные) листы	0,65
3	Асфальтобетон	0,9

Окончание таблицы 13.3

Материал наружной поверхности ограждающей конструкции		Коэффициент поглощения солнечной радиации ρ
4	Бетоны	0,7
5	Дерево неокрашенное	0,6
6	Защитный слой рулонной кровли из светлого гравия	0,65
7	Кирпич глиняный красный	0,7
8	Кирпич силикатный	0,6
9	Облицовка природным камнем белым	0,45
10	Окраска силикатная темно-серая	0,7
11	Окраска известковая белая	0,3
12	Плитка облицовочная керамическая	0,8
13	Плитка облицовочная стеклянная синяя	0,6
14	Плитка облицовочная белая или палевая	0,45
15	Рубероид с песчаной посыпкой	0,9
16	Сталь листовая, окрашенная белой краской	0,45
17	Сталь листовая, окрашенная темно-красной краской	0,8
18	Сталь листовая, окрашенная зеленой краской	0,6
19	Сталь кровельная оцинкованная	0,65
20	Стекло облицовочное	0,7
21	Штукатурка известковая темно-серая или терракотовая	0,7
22	Штукатурка цементная светло-голубая	0,3
23	Штукатурка цементная темно-зеленая	0,6
24	Штукатурка цементная кремовая	0,4

Т а б л и ц а 13.4 – Суммарная солнечная радиация (прямая и рассеянная) в июле месяце на горизонтальную поверхность при безоблачном небе, Вт·ч/м²(максимальная часовая сумма)

Географическая широта, град. с. ш.							
38	40	42	44	46	48	50	52
987	968	950	931	913	895	876	858
Географическая широта, град. с. ш.							
54	56	58	60	62	64	66	68
839	821	803	784	766	748	729	711

Т а б л и ц а 13.5 – Суммарная солнечная радиация (прямая, рассеянная и отраженная), поступающая в июле месяце на вертикальную поверхность при безоблачном небе, Вт·ч/м² (максимальная часовая сумма)

Географическая широта, град. с. ш.								
	38	40	42	44	46	48	50	52
Южная ориентация	389	415	440	465	490	515	540	566
Восточная и западная ориентации	731	737	742	748	754	760	765	771
Северная ориентация	209	209	205	203	204	206	211	219
Географическая широта, град. с. ш.								
	54	56	58	60	62	64	66	68
Южная ориентация	591	616	641	666	691	717	742	767
Восточная и западная ориентации	777	783	789	794	800	806	812	817
Северная ориентация	228	240	254	270	288	309	331	356

Т а б л и ц а 13.6

Конструкции зданий	Коэффициент k
Металлические	0,7
Железобетонные, бетонные, армокаменные и каменные толщиной, см:	
до 15	0,6
от 15 до 39	0,4
свыше 40	0,3

13.6 Начальную температуру, соответствующую замыканию конструкции или ее части в законченную систему, в теплое t_{0w} и холодное t_{0c} время года следует определять по формулам:

$$t_{0w} = 0,8t_{vII} + 0,2t_I; \quad (13.9)$$

$$t_{0c} = 0,2t_{vII} + 0,8t_I. \quad (13.10)$$

П р и м е ч а н и е – При наличии данных о календарном сроке замыкания конструкции, порядке производства работ и др. начальную температуру допускается уточнять в соответствии с этими данными.

13.7 Температурные климатические воздействия с пониженными нормативными значениями необходимо устанавливать в соответствии с указаниями 13.2–13.6 при условии: $\theta_1 = \theta_2 = \theta_3 = \theta_4 = \theta_5 = 0$, $\Delta_I = \Delta_{vII} = 0$.

13.8 Коэффициент надежности по нагрузке γ_f для температурных климатических воздействий Δt и ϑ следует принимать равным 1,1.

14 Прочие нагрузки

В необходимых случаях, предусматриваемых нормативными документами или устанавливаемых в зависимости от условий возведения и эксплуатации сооружений, следует учитывать прочие нагрузки, не включенные в настоящие нормы (специальные технологические нагрузки; вибрационные нагрузки от всех видов транспорта, влажностные и усадочные воздействия; ветровые воздействия, вызывающие аэродинамически неустойчивые колебания типа галопирования, бафтинга, дивергенции и флаттера).

15 Прогибы и перемещения

Нормы настоящего раздела устанавливают предельные прогибы и перемещения несущих и ограждающих конструкций зданий и сооружений при расчете по второй группе предельных состояний независимо от применяемых строительных материалов.

Положения настоящего раздела не распространяются на сооружения гидротехнические, транспорта, атомных электростанций, а также опор воздушных линий электропередачи, открытых распределительных устройств и антенных сооружений связи.

15.1 Общие указания

15.1.1 При расчете строительных конструкций должно быть выполнено условие

$$f \leq f_u, \quad (15.1)$$

где f – прогиб (выгиб) и перемещение элемента конструкции (или конструкции в целом), определяемые с учетом факторов, влияющих на их значения, в соответствии с приложением Е;

f_u – предельный прогиб (выгиб) или перемещение, устанавливаемые настоящими нормами.

Расчет необходимо производить исходя из следующих требований:

а) технологических (обеспечение условий нормальной эксплуатации технологического и подъемно-транспортного оборудования, контрольно-измерительных приборов и т.д.);

б) конструктивных (обеспечение целостности примыкающих друг к другу элементов конструкций и их стыков, обеспечение заданных уклонов);

в) физиологических (предотвращение вредных воздействий и ощущений дискомфорта при колебаниях);

г) эстетико-психологических (обеспечение благоприятных впечатлений от внешнего вида конструкций, предотвращение ощущения опасности).

Каждое из указанных требований должно быть выполнено при расчете независимо от других.

Ограничения колебаний конструкций следует устанавливать в соответствии с нормативными документами Е.1.4 приложения Е.

15.1.2 Расчетные ситуации, для которых следует определять прогибы и перемещения, соответствующие им нагрузки, а также требования, касающиеся строительного подъема, приведены в Е.1.5 приложения Е.

15.1.3 Прогибы элементов конструкций не ограничиваются исходя из эстетико-психологических требований, если не ухудшают внешний вид конструкций (например,

мембранные покрытия, наклонные козырьки, конструкции с провисающим или приподнятым нижним поясом) или если элементы конструкций скрыты от обзора. Прогибы не ограничиваются исходя из указанных требований и для конструкций перекрытий и покрытий над помещениями с непродолжительным пребыванием людей (например, трансформаторных подстанций, чердаков).

Примечание – Для всех типов покрытий целостность кровельного ковра следует обеспечивать конструктивными мероприятиями (например, использованием компенсаторов, созданием неразрезности элементов покрытия), а не повышением жесткости несущих элементов.

15.1.4 Прогибы элементов покрытий должны быть такими, чтобы, несмотря на их наличие, был обеспечен уклон кровли не менее $1/200$ в одном из направлений (кроме случаев, оговоренных в других нормативных документах).

15.1.5 Коэффициент динамичности для нагрузок от погрузчиков, электрокаров, мостовых и подвесных кранов следует принимать равным единице.

15.2 Предельные прогибы

15.2.1. Предельные прогибы элементов конструкций покрытий и перекрытий, ограничиваемые исходя из технологических, конструктивных и физиологических требований, следует отсчитывать от изогнутой оси, соответствующей состоянию элемента в момент приложения нагрузки, от которой вычисляется прогиб, а ограничиваемые исходя из эстетико-психологических требований – от прямой, соединяющей опоры этих элементов (см. также Е.1.7 приложения Е).

15.2.2. Расстояние (зазор) от верхней точки тележки мостового крана до нижней точки прогнутых несущих конструкций покрытий (или предметов, прикрепленных к ним) должно быть не менее 100 мм.

10.2.3. Предельные прогибы для различных расчетных ситуаций приведены в Е.2.2 приложения Е.

Для элементов конструкций зданий и сооружений, предельные прогибы и перемещения которых не оговорены настоящим и другими нормативными документами, вертикальные и горизонтальные прогибы и перемещения от постоянных, длительных и кратковременных нагрузок не должны превышать $1/150$ пролета или $1/75$ вылета консоли.

Приложение А
(справочное)

Нормативные документы

Федеральный закон от 27 декабря 2002 г. № 184-ФЗ «О техническом регулировании»

Федеральный закон от 30 декабря 2009 г. № 384-ФЗ «Технический регламент о безопасности зданий и сооружений»

ГОСТ 27751–88* Надежность строительных конструкций и оснований. Основные положения по расчету

ГОСТ 12.1.005–88* ССБТ. Общие санитарно-гигиенические требования к воздуху рабочей зоны

ГОСТ 25546–82* Краны грузоподъемные. Режимы работы

ГОСТ 12.1.012–90 ССБТ. Вибрационная безопасность. Общие требования

СН 2.2.4/2.1.8.566-96 Производственная вибрация в помещениях жилых и общественных зданий.

Приложение Б
(справочное)

Термины и определения

В настоящем документе использованы следующие термины с соответствующими определениями:

воздействия: Нагрузки, изменения температуры, влияния на строительный объект окружающей среды, действие ветра, осадка оснований, смещение опор, деградация свойств материалов во времени и другие эффекты, вызывающие изменения напряженно-деформированного состояния строительных конструкций. При проведении расчетов воздействия допускается задавать, как эквивалентные нагрузки;

коэффициент надежности по нагрузке: Коэффициент, учитывающий в условиях нормальной эксплуатации сооружений возможное отклонение нагрузок в неблагоприятную (большую или меньшую) сторону от нормативных значений;

коэффициент сочетаний нагрузок: Коэффициент, учитывающий уменьшение вероятности одновременного достижения несколькими нагрузками их расчетных значений;

нагрузки: Внешние механические силы (вес конструкций, оборудования, снегоотложений, людей и т.п.), действующие на строительные объекты;

нагрузки длительные: Нагрузки, изменения расчетных значений которых в течение расчетного срока службы строительного объекта пренебрежимо малы по сравнению с их средними значениями;

нагрузки кратковременные: Нагрузки, длительность действия расчетных значений которых существенно меньше срока службы сооружения;

нормативное (базовое) значение нагрузок: Основная базовая характеристика, устанавливаемая соответствующими нормами проектирования, техническими условиями или заданием на проектирование;

особые нагрузки: Нагрузки и воздействия (например, взрыв, столкновение с транспортными средствами, авария оборудования, пожар, землетрясение и отказ работы несущего элемента конструкций), создающие аварийные ситуации с возможными катастрофическими последствиями;

расчетное значение нагрузки: Предельное (максимальное или минимальное) значение нагрузки в течение срока эксплуатации объекта;

расчетные сочетания нагрузок: Все возможные неблагоприятные комбинации нагрузок, которые необходимо учитывать при проектировании объекта.

Приложение В
(обязательное)

В.1 Мостовые и подвесные краны

Т а б л и ц а В.1 – Мостовые и подвесные краны различных групп режимов работы (примерный перечень)

Краны	Группы режимов работы	Условия использования
Ручные всех видов	1К–3К	Любые
С приводными подвесными таями, в том числе с навесными захватами		Ремонтные и перегрузочные работы ограниченной интенсивности
С лебедочными грузовыми тележками, в том числе с навесными захватами		Машинные залы электростанций, монтажные работы, перегрузочные работы ограниченной интенсивности
То же	4К–6К	Перегрузочные работы средней интенсивности, технологические работы в механических цехах, склады готовых изделий предприятий строительных материалов, склады металлообработки
С грейферами двухканатного типа, магнитно-грейферные		Смешанные склады, работа с разнообразными грузами
Магнитные		Склады полуфабрикатов, работа с разнообразными грузами
Закалочные, ковочные, штыревые, литейные	7К	Цехи металлургических предприятий
С грейферами двухканатного типа, магнитно-грейферные		Склады насыпных грузов и металлолома с однородными грузами (при работе в одну или две смены)
С лебедочными грузовыми тележками, в том числе с навесными захватами		Технологические краны при круглосуточной работе
Траверсные, мульдугрейферные, мульдозавалочные, для разведения слитков, копровые, ваграночные, колодцевые	8К	Цехи металлургических предприятий
Магнитные		Цехи и склады металлургических предприятий, крупные металлобазы с однородными грузами
С грейферами двухканатного типа, магнитно-грейферные		Склады насыпных грузов и металлолома с однородными грузами (при круглосуточной работе)

В.2 Нагрузка от удара крана о тупиковый упор

Нормативное значение горизонтальной нагрузки F , кН, направленной вдоль кранового пути и вызываемой ударом крана о тупиковый упор, следует определять по формуле

$$F = \frac{mv^2}{f},$$

где v – скорость передвижения крана в момент удара, принимаемая равной половине номинальной, м/с;

f – возможная наибольшая осадка буфера, принимаемая равной 0,1 м для кранов с гибким подвесом груза грузоподъемностью не более 50 т групп режимов работы 1К–7К и 0,2 м – в остальных случаях;

m – приведенная масса крана, определяемая по формуле

$$m = \frac{m_b}{2} + (m_c + km_q) \frac{l-l_1}{l},$$

здесь m_b – масса моста крана, т;

m_c – масса тележки, т;

m_q – грузоподъемность крана, т;

k – коэффициент; $k = 0$ – для кранов с гибким подвесом; $k = 1$ – для кранов с жестким подвесом груза;

l – пролет крана, м;

l_1 – приближение тележки, м.

Расчетное значение рассматриваемой нагрузки с учетом коэффициента надежности по нагрузке γ_l (см. 9.8) принимается не более предельных значений, указанных в таблице В.2.

Т а б л и ц а В.2

Краны	Предельные значения нагрузок F , кН
Подвесные (ручные и электрические) и мостовые ручные	10
Электрические мостовые:	
общего назначения групп режимов работы 1К–3К	50
общего назначения и специальные группы режимов работы 4К–7К, а также литейные	150
Специальные группы режима работы 8К с подвесом груза:	
гибким	250
жестким	500

Приложение Г
(обязательное)

Схемы снеговых нагрузок и коэффициенты μ

Г.1 Здания с односкатными и двускатными покрытиями

а) Для зданий с односкатными и двускатными покрытиями (рисунок Г.1) коэффициент μ определяется по таблице Г.1. Промежуточные значения определяются линейной интерполяцией.

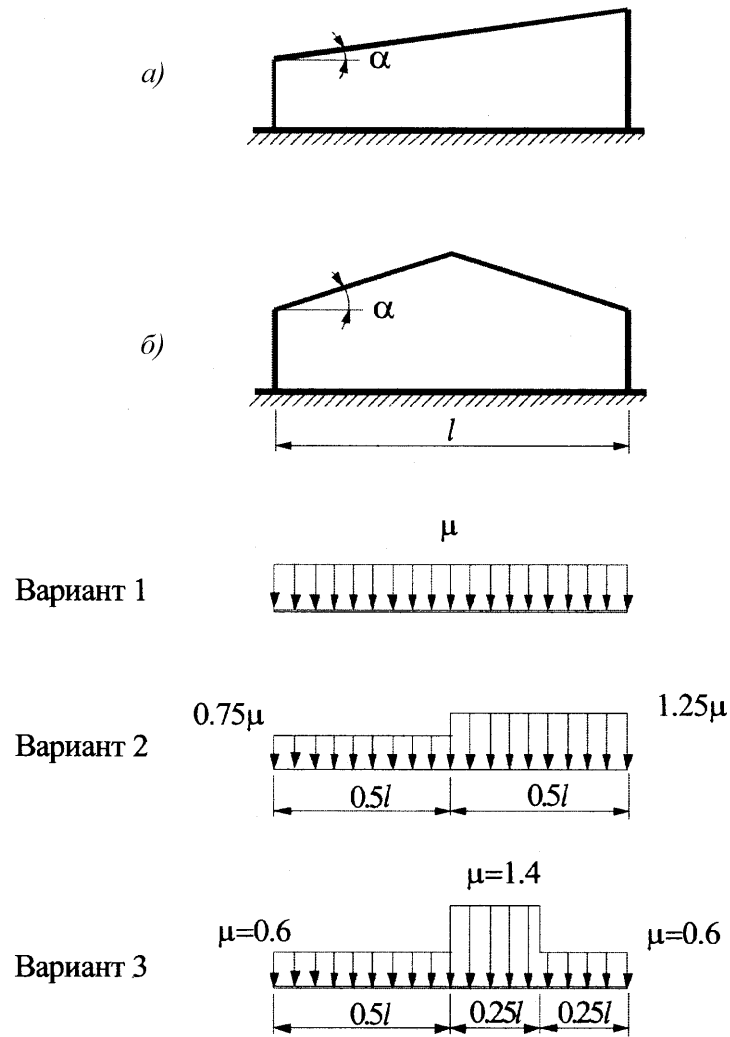


Рисунок Г.1

Таблица Г.1

Уклон покрытия α , град.	μ
$\alpha \leq 30^\circ$	1
$\alpha \geq 60^\circ$	0

б) Варианты 2 и 3 следует учитывать для зданий с двускатными покрытиями (профиль б), при этом вариант 2 – при $20^\circ \leq \alpha \leq 40^\circ$; вариант 3 – при $10^\circ \leq \alpha \leq 30^\circ$ только при наличии ходовых мостиков или аэрационных устройств по коньку покрытия.

Г.2 Здания со сводчатыми и близкими к ним по очертанию покрытиями

Г.2.1 Здания со сводчатыми и близкими к ним по очертанию покрытиями

Для зданий со сводчатыми и близкими к ним по очертанию покрытиями (рисунок Г.2.2) следует принимать

$$\mu_1 = \cos 1,5\alpha; \mu_2 = 2 \sin 3\alpha,$$

где α – уклон покрытия, град.

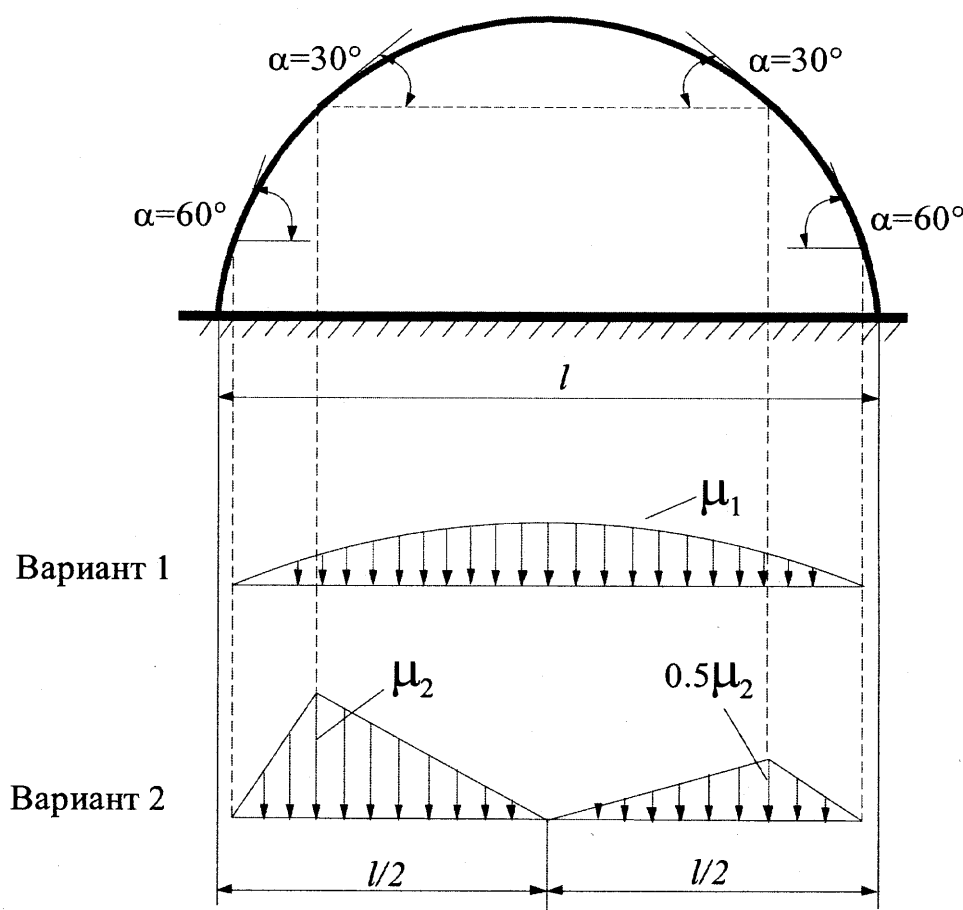


Рисунок Г.2

Г.2.2 Покрытия в виде стрельчатых арок

Для покрытий в виде стрельчатых арок (рисунок Г.3) при $\beta \geq 15^\circ$ необходимо использовать схему – рисунок Г.1,б, принимая $l = l'$, при $\beta < 15^\circ$ схему – рисунок Г.3.

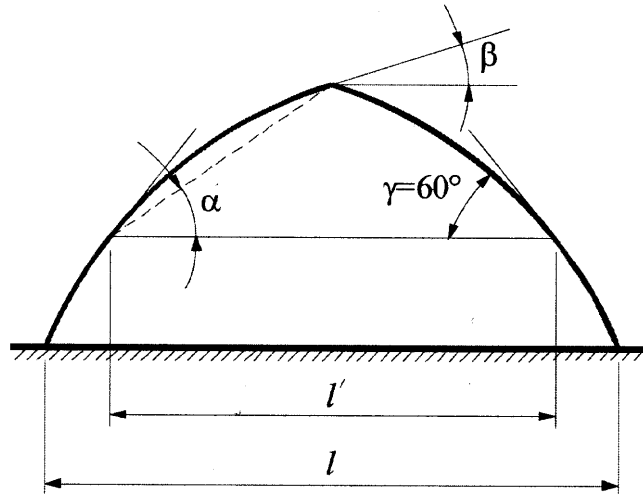


Рисунок Г.3

Г.3 Здания с продольными фонарями

Г.3.1 Здания с продольными фонарями, закрытыми сверху

Для зданий с продольными фонарями, закрытыми сверху (рисунок Г.4), для двух схем снеговой нагрузки (рисунок Г.5) коэффициенты μ следует определять как:

$$\mu_1 = 0,8; \mu_2 = 1 + 0,1 \frac{a}{b};$$

$$\mu_3 = 1 + 0,5 \frac{a}{b_l},$$

но не более:

4,0 – для ферм и балок при нормативном значении веса покрытия 1,5 кПа и менее;

2,5 – для ферм и балок при нормативном значении веса покрытия свыше 1,5 кПа; для железобетонных плит пролетом свыше 6 м, для стального профилированного настила, а также для прогонов независимо от пролета;

2,0 – для железобетонных плит покрытий пролетом 6 м и менее;

$b_l = h_l$, но не более b .

При определении нагрузки у торца фонаря для зоны B значение коэффициента μ в обоих вариантах следует принимать равным 1,0.

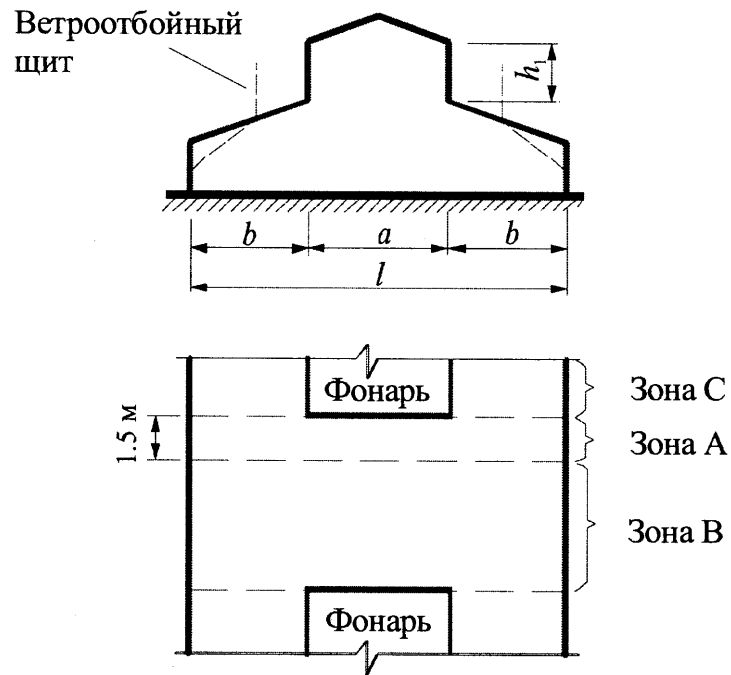


Рисунок Г.4

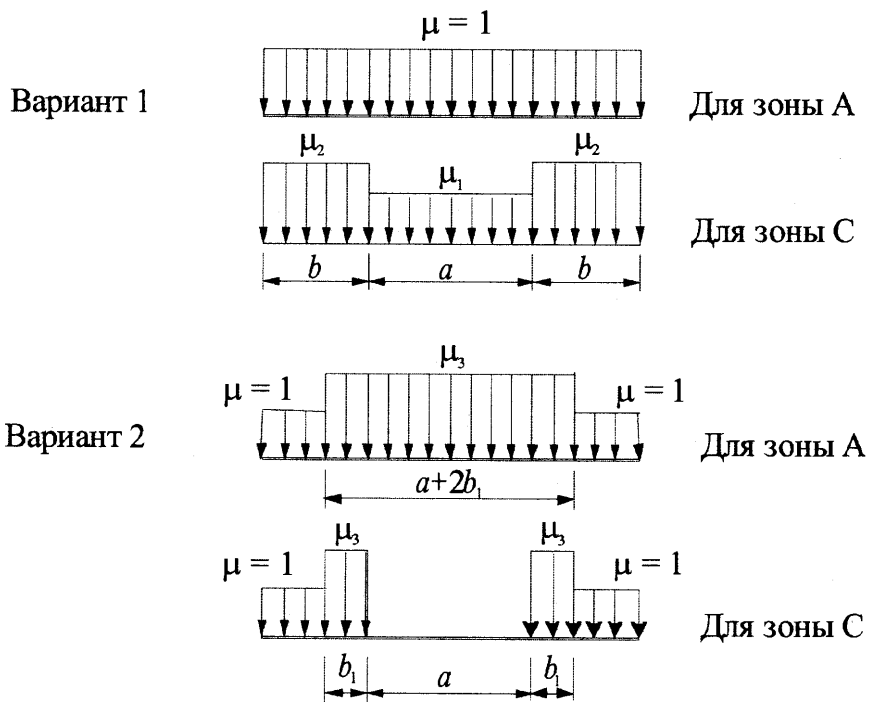


Рисунок Г.5

Примечания

1 Схемы вариантов 1, 2 (рисунок Г.5) следует также применять для двускатных и сводчатых покрытий двух- или трехпролетных зданий с фонарями в середине зданий.

2 Влияние ветроотбойных щитов на распределение снеговой нагрузки возле фонарей не учитывать.

3 Для плоских скатов при $b > 48$ м следует учитывать местную повышенную нагрузку у фонаря, как у перепадов (см. рисунки Г.11,а,б).

Г.3.2 Здания с продольными фонарями, открытыми сверху

Для зданий с продольными фонарями, открытыми сверху (рисунок Г.6):

$$\mu_1 = 1 + m \left(2 + \frac{l_1}{h_1} \right);$$

$$\mu_2 = 1 + m \left(2 + \frac{l_1}{h_2} \right).$$

Значения b (b_1, b_2) и m следует определять в соответствии с указаниями к схеме Г.11; пролет l принимается равным расстоянию между верхними кромками фонарей.

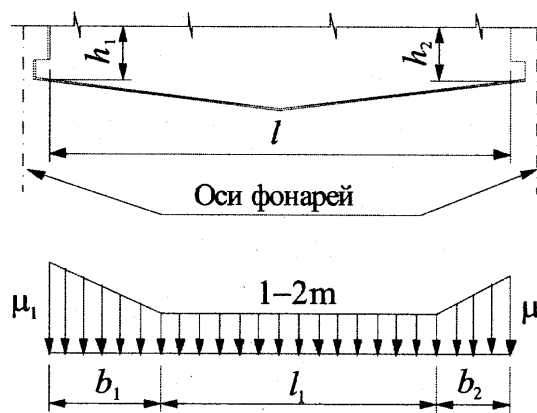


Рисунок Г.6

Г.4 Шедовые покрытия

Схемы рисунка Г.7 следует применять для шедовых покрытий, в том числе с наклонным остеклением и сводчатым очертанием кровли.

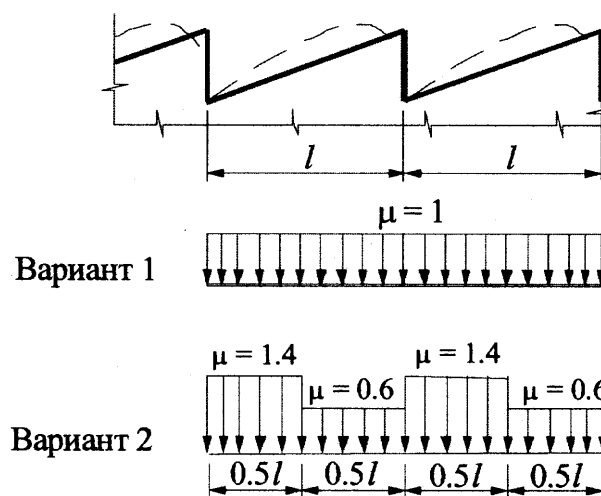


Рисунок Г.7

Г.5 Двух- и многопролетные здания с двускатными покрытиями

Для двух- и многопролетных зданий с двускатными покрытиями (рисунок Г.8) вариант 2 следует учитывать при $\alpha \geq 15^\circ$.

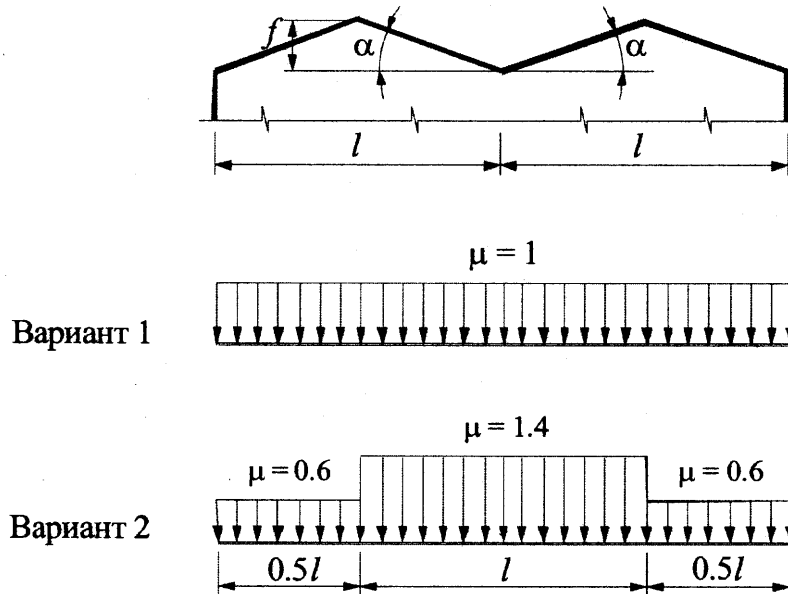


Рисунок Г.8

Г.6 Двух- и многопролетные здания со сводчатыми и близкими к ним по очертанию покрытиями

Для двух- и многопролетных зданий со сводчатыми и близкими к ним по очертанию покрытиями (рисунок Г.9) вариант 2 следует учитывать при $\frac{f}{l} > 0,1$.

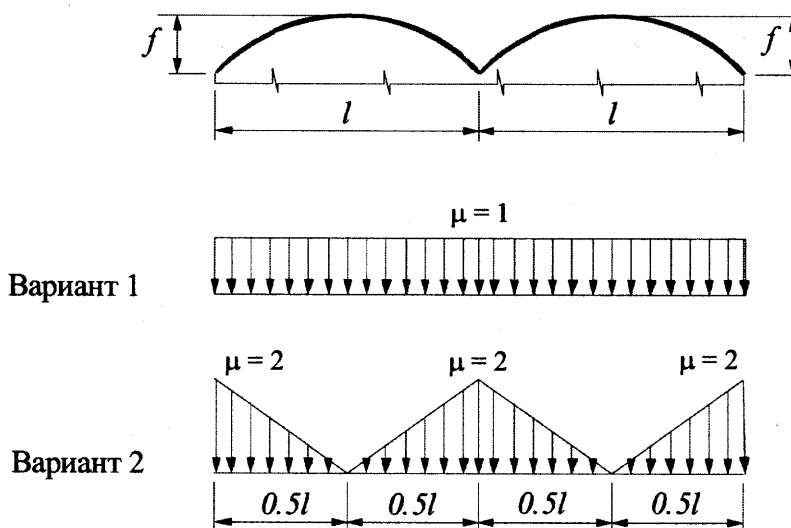


Рисунок Г.9

Г.7 Двух- и многопролетные здания с двускатными и сводчатыми покрытиями с продольным фонарем

а) Для пролетов с фонарем двух- и многопролетных зданий с двускатными и сводчатыми покрытиями (рисунок Г.10) коэффициент μ следует принимать в соответствии с вариантами 1 и 2 схемы Г.3.1 (рисунок Г.5), для пролетов без фонаря – с вариантами 1 и 2 схем Г.5 и Г.6 (рисунки Г.8, Г.9).

б) Для плоских двускатных ($\alpha < 15^\circ$) и сводчатых $\frac{f}{l} < 0,1$ покрытий при $l' > 48$ м следует учитывать местную повышенную нагрузку, как у перепадов высоты (см. Г.8, рисунок Г.11,а).

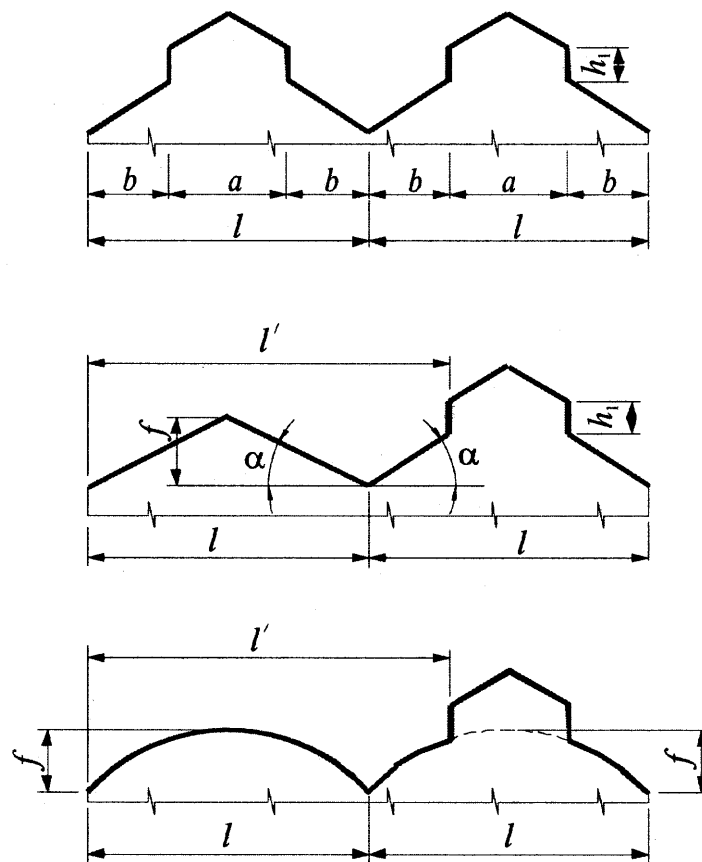


Рисунок Г.10

Г.8 Здания с перепадом высоты

а) Для зданий с перепадом высоты снеговую нагрузку на верхнее покрытие следует принимать в соответствии со схемами Г.1–Г.7, а на нижнее – в двух вариантах: по схемам Г.1–Г.7 и схеме Г.8 (для зданий – профили «а», «б» (рисунки Г.8,а, Г.8,б), для навесов – профиль «в» (рисунок Г.8,в)).

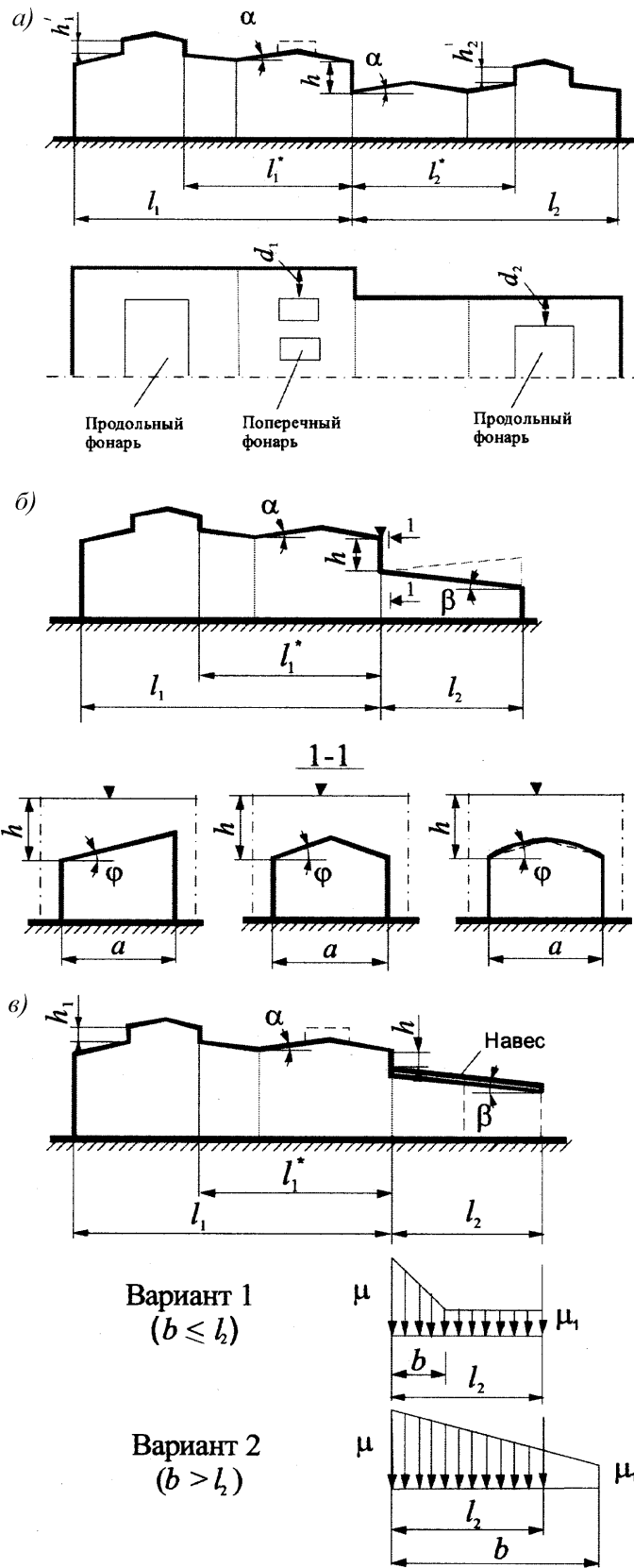


Рисунок Г.11

б) Коэффициент μ следует принимать равным

$$\mu = 1 + \frac{1}{h}(m_1 l'_1 + m_2 l'_2),$$

где h – высота перепада, м, отсчитываемая от карниза верхнего покрытия до кровли нижнего и при значении более 8 м принимаемая при определении μ равной 8 м; l'_1 ; l'_2 – длины участков верхнего l'_1 и нижнего l'_2 покрытий, с которых переносится снег в зону перепада высоты, м. Их следует принимать:

для покрытий без продольных фонарей или с поперечными фонарями

$$l'_1 = l_1; l'_2 = l_2;$$

для покрытий с продольными фонарями

$$l'_1 = l_1^* - 2h'_1; l'_2 = l_2^* - 2h'_2.$$

При этом l_1 и l_2 следует принимать не менее 0;

m_1 ; m_2 – доли снега, переносимого ветром к перепаду высоты; их значения для верхнего m_1 и нижнего m_2 покрытий следует принимать в зависимости от их профиля:

0,4 – для плоского покрытия с $\alpha \leq 20^\circ$, сводчатого с $f/l_1 \leq 1/8$;

0,3 – для плоского покрытия с $\alpha > 20^\circ$, сводчатого с $f/l_1 > 1/8$ и покрытий с поперечными фонарями.

в) Для пониженных покрытий шириной $a < 21$ м (см. рисунок Г.11,б) значение m_2 следует принимать:

$$m_2 = 0,5 k_1 k_2 k_3, \text{ но не менее } 0,1, \text{ где } k_1 = \sqrt{\frac{a}{21}}, k_2 = 1 - \frac{\beta}{35} \text{ (при обратном уклоне,}$$

показанном на чертеже пунктиром, $k_2 = 1$); $k_3 = 1 - \frac{\varphi}{30}$, но не менее 0,3 (a – в м; β , φ – в град).

г) Длину зоны повышенных снегоотложений b следует принимать равной:

$$\text{при } \mu \leq \frac{2h}{S_0} \quad b = 2h, \text{ но не более } 16 \text{ м;}$$

$$\text{при } \mu > \frac{2h}{S_0} \quad b = \frac{\mu - 1 + 2m_2}{\frac{2h}{S_0} - 1 + 2m_2} 2h, \text{ но не более } 5h \text{ и не более } 16 \text{ м.}$$

д) Коэффициенты μ , принимаемые для расчетов (показанные на схемах для трех вариантов), не должны превышать:

$$\frac{2h}{S_0} \text{ (где } h \text{ – в м; } S_0 \text{ – в кПа);}$$

4 – если нижнее покрытие является покрытием здания и $l'_1 + l'_2 \leq 48$ м;

6 – если нижнее покрытие является навесом или покрытием здания и $l'_1 + l'_2 > 72$ м.

Промежуточные значения определяются по интерполяции.

е) Коэффициент μ_1 следует принимать: $\mu_1 = 1 - 2m_2$.

ж) При наличии разрыва между нижерасположенным покрытием и стенкой перепада шириной не более 1,5 м местную повышенную снеговую нагрузку на покрытие в зоне у

перепада следует определять так же, как для покрытий без разрыва. При этом для нижерасположенного покрытия принимается только приходящаяся на него часть трапецевидной эпюры коэффициента μ .

Примечания

1 При d_1 (d_2) $>$ 12 м значение μ для участка перепада длиной d_1 (d_2) (рисунок Г.11,а) следует определять без учета влияния фонарей на повышенном (пониженном) покрытии.

2 Если пролеты верхнего (нижнего) покрытия имеют разный профиль, то при определении μ необходимо принимать соответствующее значение m_1 (m_2) для каждого пролета в пределах l'_1 (l'_2).

3 Местную нагрузку u перепада не следует учитывать, если высота перепада, м, между двумя смежными покрытиями менее $\frac{S_0}{2}$ (где S_0 – в кПа).

Г.9 Здания с двумя перепадами высоты

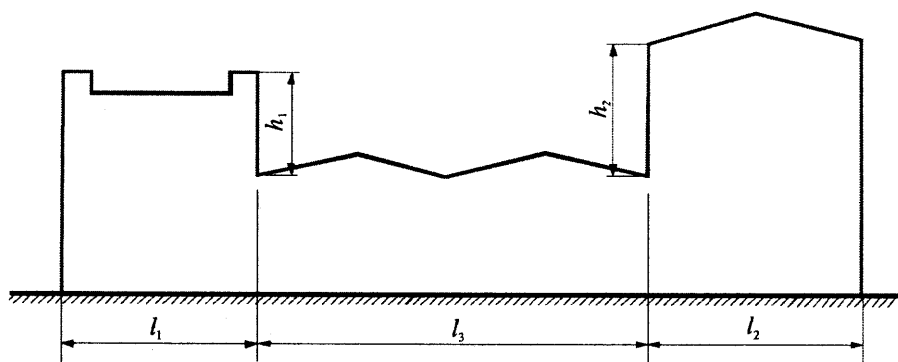
Для зданий с двумя перепадами высоты снеговую нагрузку на верхние и нижние покрытия следует принимать по схеме Г.8. Значения μ_1 , b_1 , μ_2 , b_2 следует определять для каждого перепада независимо, принимая: m_1 и m_2 в схеме Г.9 (при определении нагрузок возле перепадов h_1 и h_2) соответствующими m_1 в схеме Г.8 и m_3 (доля снега, переносимого ветром по пониженному покрытию) соответствующим m_2 в схеме Г.8.

При этом:

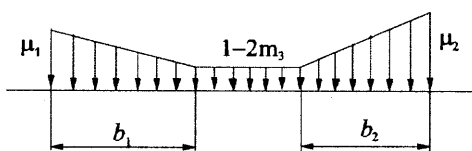
$$b_3 = b_1 + b_2 - l_3;$$

$$\mu'_1 = (\mu_1 + 2m_3 - 1) \frac{b_3}{b_1} + 1 - 2m_3;$$

$$\mu'_2 = (\mu_2 + 2m_3 - 1) \frac{b_3}{b_2} + 1 - 2m_3.$$



Вариант 1
(при $l_3 \geq b_1 + b_2$)



Вариант 2
(при $l_3 < b_1 + b_2$)

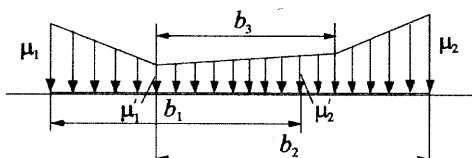


Рисунок Г.12

Г.10 Покрытие с парапетами

а) Снеговую нагрузку на покрытие возле парапетов следует принимать по схеме, приведенной на рисунке Г.13.

б) Схему на рисунке Г.13 для покрытий с парапетами следует применять при $h > \frac{S_0}{2}$ (h – в м; S_0 – в кПа);

$$\mu = \frac{2h}{S_0}, \text{ но не более } 3.$$

в) Для плоских ($\alpha < 15^\circ$) и сводчатых ($\frac{f}{l} < 0,1$) покрытий при длине зоны переноса снега $l > 48$ м, а также при высоте парапета более 1,2 м следует учитывать местную повышенную нагрузку, как у перепадов высоты (см. на рисунке Г.11), в том случае, если эта схема более неблагоприятна, чем на рисунке Г.13.

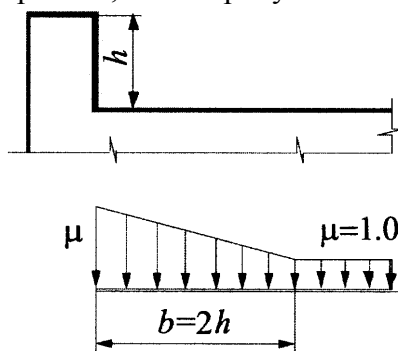


Рисунок Г.13

Г.11 Участки покрытий, примыкающие к возвышающимся над кровлей вентиляционным шахтам и другим надстройкам

а) Схема на рисунке Г.14 относится к участкам с надстройками с диагональю основания не более 15 м.

б) В зависимости от рассчитываемой конструкции (плит покрытия, подстропильных и стропильных конструкций) необходимо учитывать самое неблагоприятное положение зоны повышенной нагрузки (при произвольном угле β).

в) Коэффициент μ для участков покрытий, примыкающих к возвышающимся над кровлей вентиляционным шахтам, зенитным фонарям и другим надстройкам (рисунок Г.14), постоянный в пределах указанной зоны, следует принимать равным:

$$\begin{aligned} &1,0 \text{ при } d \leq 1,5 \text{ м;} \\ &\frac{2h}{S_0} \text{ при } d > 1,5 \text{ м,} \end{aligned}$$

но не менее 1,0 и не более:

$$\begin{aligned} &1,5 \text{ при } 1,5 < d \leq 5 \text{ м;} \\ &2,0 \text{ при } 5 < d \leq 10 \text{ м;} \\ &2,5 \text{ при } 10 < d \leq 15 \text{ м;} \end{aligned}$$

$b_1 = 2h$, но не более $2d$.

Наличие зенитных фонарей и надстроек с диагональю не более 5 м, возвышающихся над кровлей не более чем на 0,4 м, допускается не учитывать.

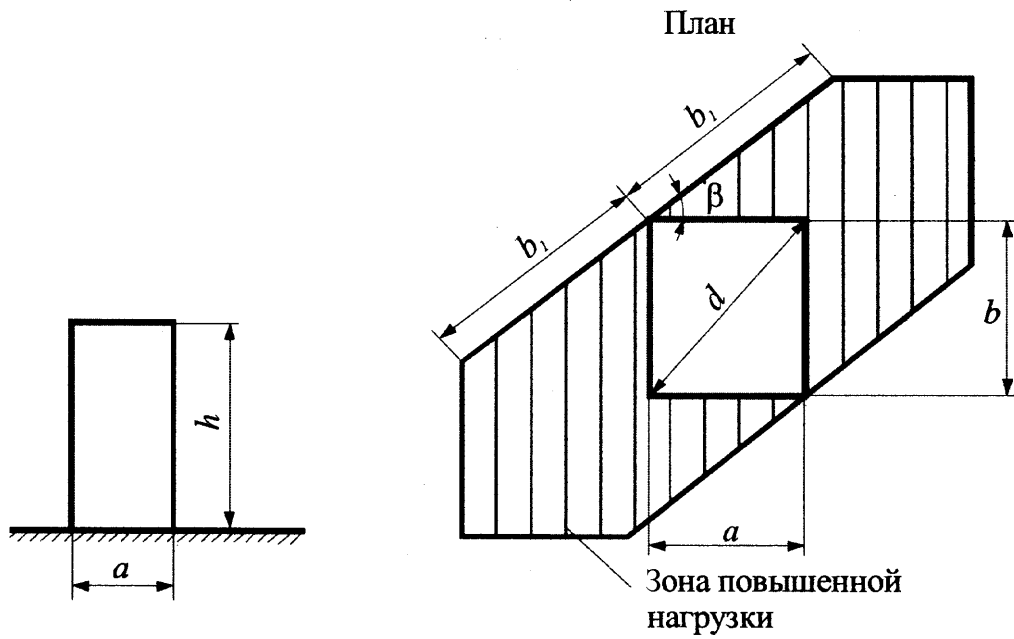


Рисунок Г.14

Г.12 Висячие покрытия цилиндрической формы

Для висячих покрытий цилиндрической формы (рисунок Г.15) следует принимать:

$$\mu_1 = 1,0;$$

$$\mu_2 = \frac{l}{b}.$$

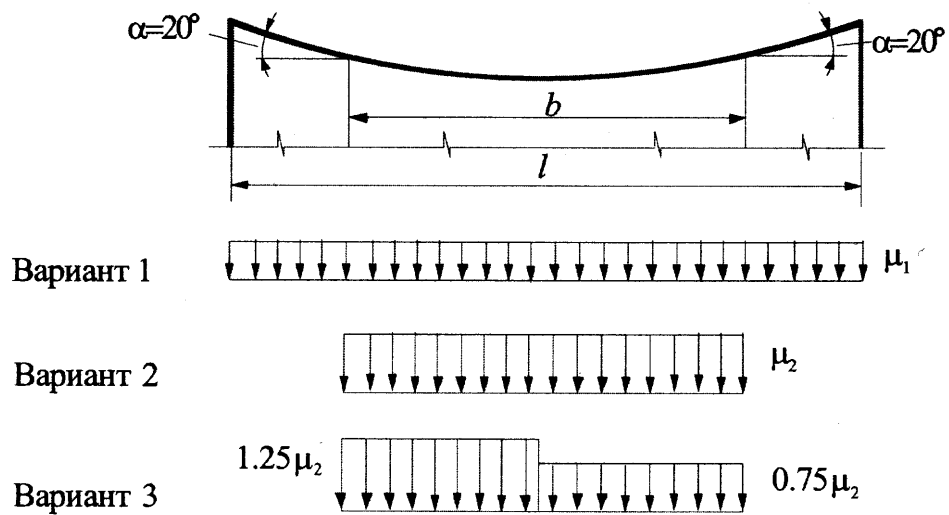


Рисунок Г.15

Г.13 Здания с купольными круговыми и близкими к ним по очертанию покрытиями

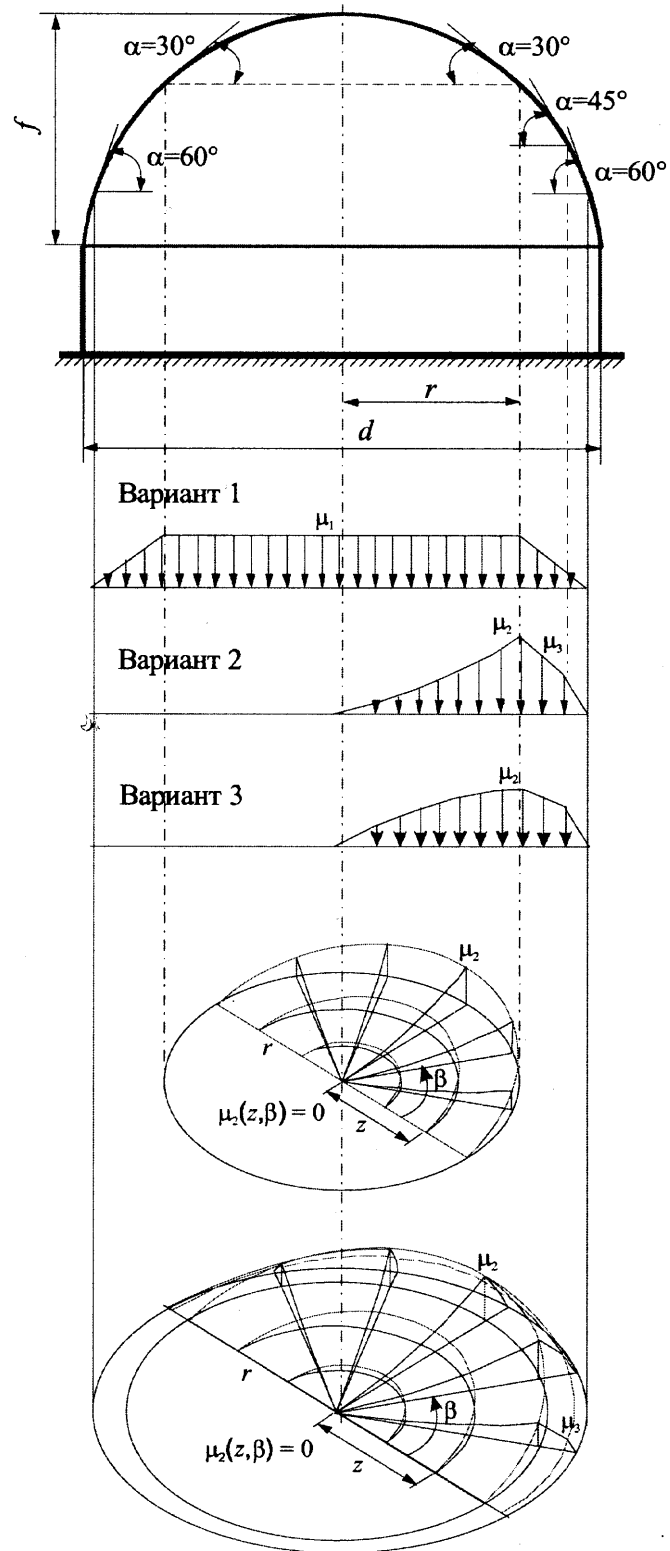


Рисунок Г.16

Для зданий с купольными круговыми и близкими к ним по очертанию покрытиями (рисунок Г.16) коэффициент μ_1 определяется по таблице Г.2. Промежуточные значения определяются линейной интерполяцией.

Т а б л и ц а Г.2

Уклон покрытия α , град.	μ_1
$\alpha \leq 30^\circ$	1
$\alpha \geq 60^\circ$	0

Для пологих куполов с отношением $f/d \leq 0,05$ следует учитывать только вариант 1.

Для куполов с отношением $f/d > 0,05$ следует учитывать варианты 1, 2 и 3 при уклонах $\alpha < 60^\circ$.

Для варианта 2 на рисунке Г.16 следует принимать при $z \leq r_1$ $\mu_2 = C_{r1} (z/r_1)^2 \sin\beta$,

где $C_{r1} = 2,55 - \exp(0,8 - 14 \frac{f}{d})$; при $z > r_1$ $\mu_3 = 1,5 \sin\beta$, при $\alpha = 45^\circ$; $\mu_3 = 0$, при $\alpha > 60^\circ$.

Промежуточные значения определяются линейной интерполяцией.

Для варианта 3 следует принимать

$$\mu_2 = 3 \sqrt{\frac{2f}{d} \sin 3\alpha \sin \beta}.$$

Вариант 3 следует учитывать для куполов с $f/d > 0,05$ при сильно шероховатой поверхности покрытия, наличии на нем возвышающихся надстроек, фонарей или снегозадерживающих преград, а также для покрытий, защищенных от ветра соседними более высокими зданиями или объектами окружающей застройки.

Г.14 Здания с коническими круговыми покрытиями

Для зданий с коническими круговыми покрытиями (рисунок Г.17) коэффициент μ_1 определяется по таблице Г.3. Промежуточные значения определяются линейной интерполяцией.

Т а б л и ц а Г.3

Уклон покрытия α , град.	μ_1
$\alpha \leq 30^\circ$	1
$\alpha \geq 60^\circ$	0

Для пологих куполов при $\alpha \leq 7^\circ$ следует учитывать только вариант 1.

Для менее пологих куполов при $7^\circ < \alpha \leq 30^\circ$ для варианта 2 следует принимать

$$\mu_2 = C_{r2} (z/r) \sin\beta,$$

где $C_{r2} = 2,15 \sqrt[3]{\frac{\alpha \pi}{180^\circ}}$.

При $30^\circ < \alpha < 60^\circ$ для варианта 2 следует принимать:

$$\mu_2 = C_{r2} (z/r) \sin\beta; C_{r2} = 1,7 \times 30^\circ / \alpha.$$

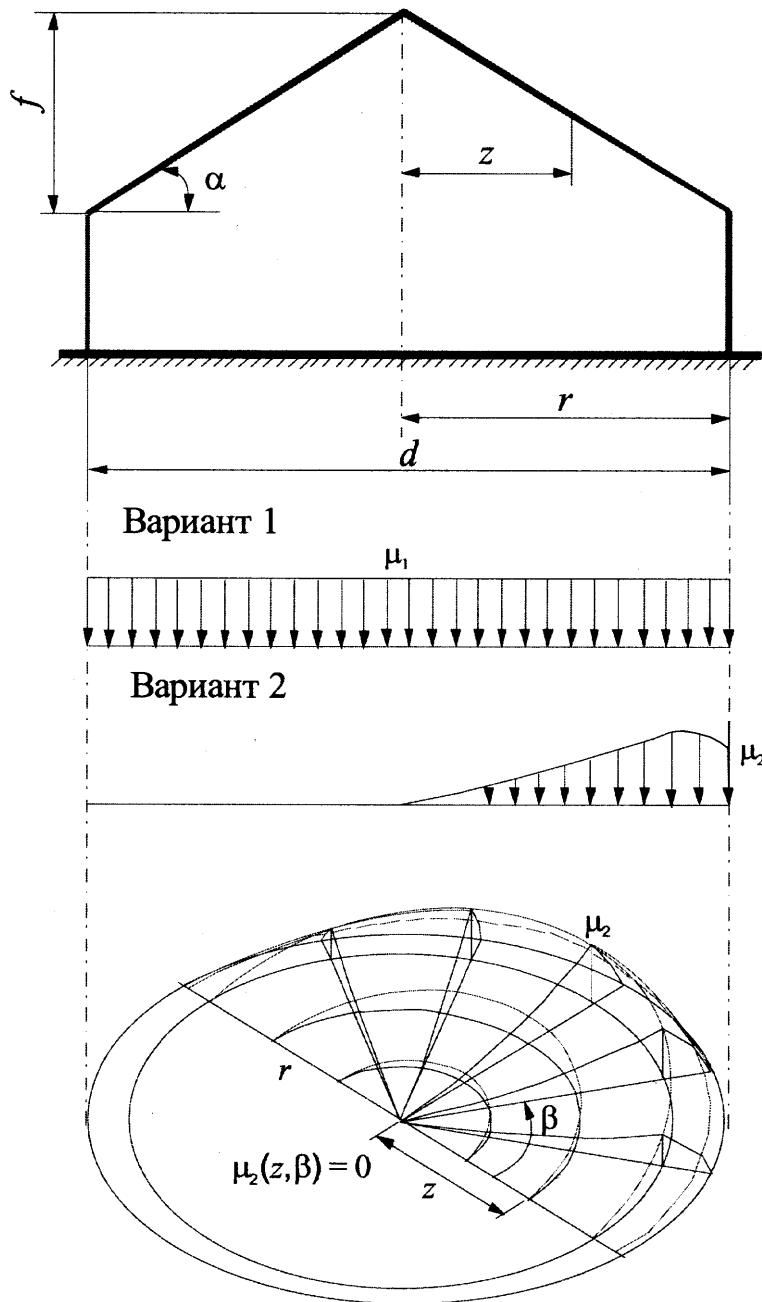


Рисунок Г.17

Приложение Д
(обязательное)

Ветровые нагрузки

Д.1 Аэродинамические коэффициенты

Д.1.1 Отдельностоящие плоские сплошные конструкции

Отдельностоящие плоские сплошные конструкции на земле
(стены, заборы и т.д.)

Для различных участков конструкций (рисунок Д.1) коэффициент c_x определяется по таблице Д.1;

$$z_e = h.$$

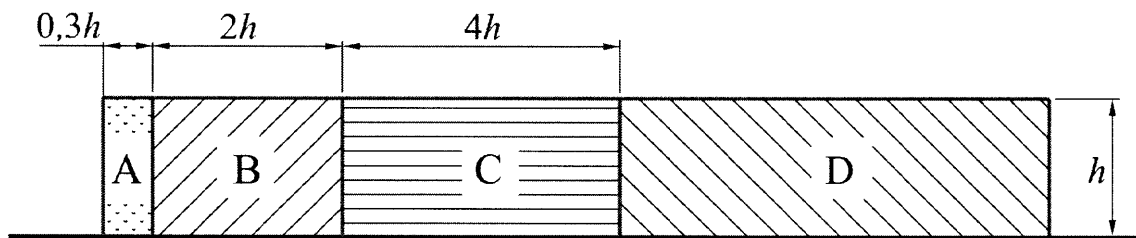


Рисунок Д.1

Таблица Д.1

Участки плоских сплошных конструкций на земле (см. рисунок Д.1)			
A	B	C	D
2,1	1,8	1,4	1,2

Рекламные щиты

Для рекламных щитов, поднятых над землей на высоту не менее $d/4$ (рисунок Д.2):
 $c_x = 2,5k_\lambda$, где k_λ – определено в Д.1.15.

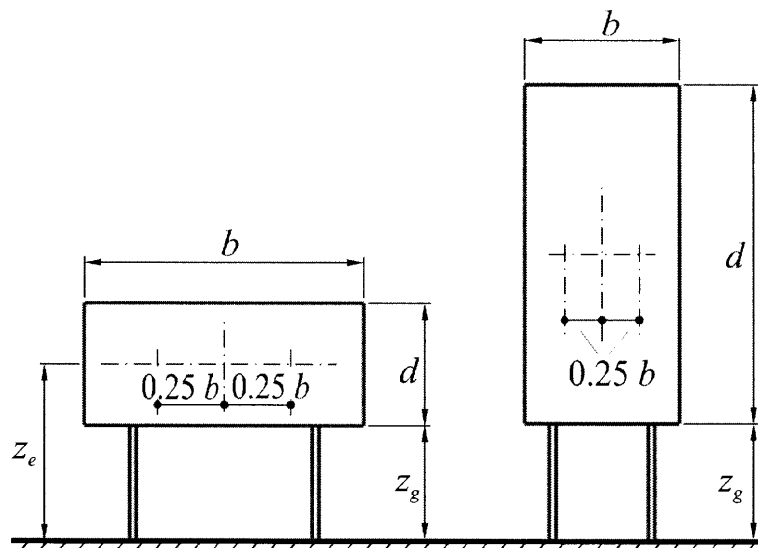


Рисунок Д.2

Равнодействующую нагрузку, направленную по нормали к плоскости щита, следует прикладывать на высоте его геометрического центра с эксцентриситетом в горизонтальном направлении $e = \pm 0,25b$.

$$z_e = z_g + d/2.$$

Д.1.2 Прямоугольные в плане здания с двускатными покрытиями

Вертикальные стены прямоугольных в плане зданий

Таблица Д.2

Боковые стены			Наветренная стена	Подветренная стена
Участки				
A	B	C	D	E
-1,0	-0,8	-0,5	0,8	-0,5

Для наветренных, подветренных и различных участков боковых стен (рисунок Д.3) аэродинамические коэффициенты c_e приведены в таблице Д.2.

Для боковых стен с выступающими лоджиями аэродинамический коэффициент трения $c_f = 0,1$.

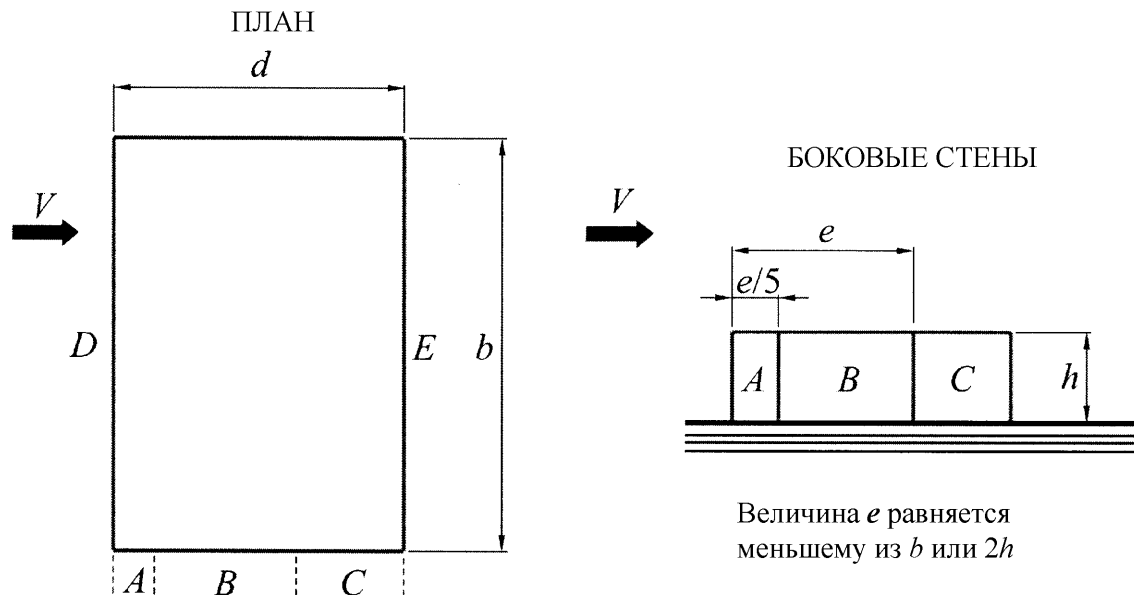


Рисунок Д.3

Двускатные покрытия

Для различных участков покрытия (рисунок Д.4) коэффициент c_e определяется по таблицам Д.3,а и Д.3,б в зависимости от направления средней скорости ветра.

Для углов $15^\circ \leq \beta \leq 30^\circ$ при $\alpha = 0^\circ$ необходимо рассмотреть два варианта распределения расчетной ветровой нагрузки.

Для протяженных гладких покрытий при $\alpha = 90^\circ$ (рисунок Д.4,б) аэродинамические коэффициенты трения $c_f = 0,02$.

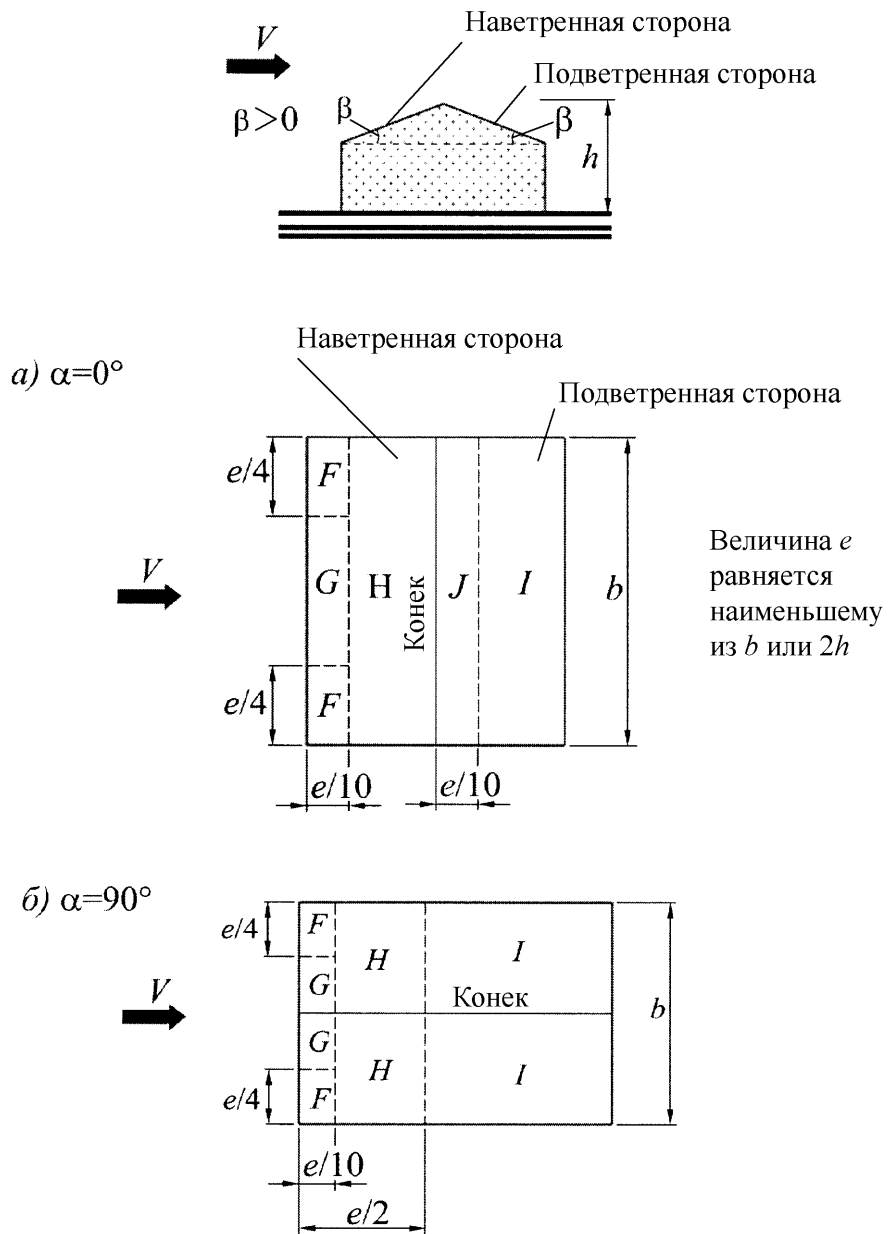


Рисунок Д.4

Таблица Д.3а

$\alpha = 0^\circ$

Уклон β	F	G	H	I	J
15°	-0,9	-0,8	-0,3	-0,4	-1,0
	0,2	0,2	0,2		
30°	-0,5	-0,5	-0,2	-0,4	-0,5
	0,7	0,7	0,4		
45°	0,7	0,7	0,6	-0,2	-0,3
60°	0,7	0,7	0,7	-0,2	-0,3
75°	0,8	0,8	0,8	-0,2	-0,3

Таблица Д.36

Уклон β	F	G	H	I
0°	-1,8	-1,3	-0,7	-0,5
15°	-1,3	-1,3	-0,6	-0,5
30°	-1,1	-1,4	-0,8	-0,5
45°	-1,1	-1,4	-0,9	-0,5
60°	-1,1	-1,2	-0,8	-0,5
75°	-1,1	-1,2	-0,8	-0,5

 $\alpha = 90^\circ$

Д.1.3 Прямоугольные в плане здания со сводчатыми и близкими к ним по очертанию покрытиями

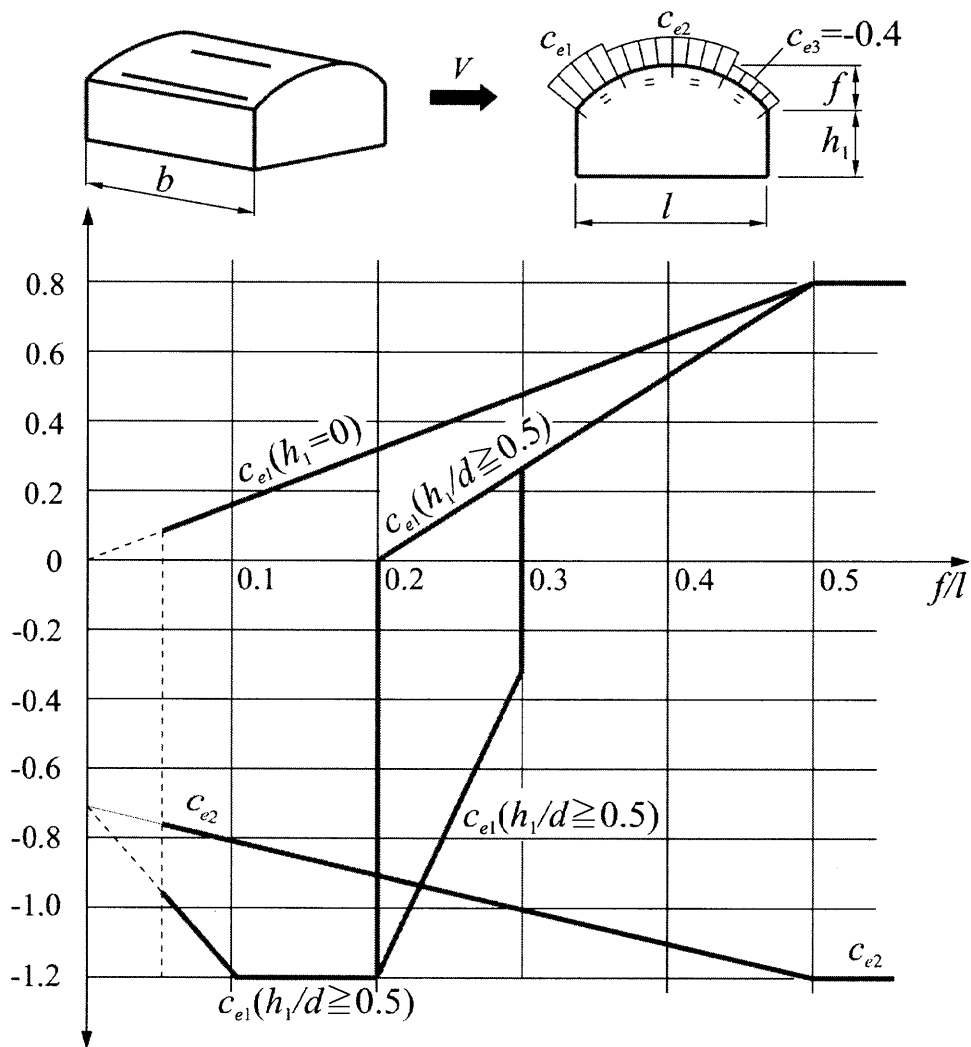


Рисунок Д.5

Примечание – При $0,2 \leq f/d \leq 0,3$ и $h_1/l \geq 0,5$ необходимо учитывать два значения коэффициента c_{e1} .

Распределение аэродинамических коэффициентов по поверхности покрытия приведено на рисунке Д.5.

Аэродинамические коэффициенты для стен принимаются в соответствии с таблицей Д.2.

При определении эквивалентной высоты (11.1.5) и коэффициента ν в соответствии с 11.1.1: $h = h_1 + 0,7f$.

Д.1.4 Круглые в плане здания с купольными покрытиями

Значения коэффициентов c_e в точках A и C , а также в сечении BB приведены на рисунке Д.6. Для промежуточных сечений коэффициенты c_e определяются линейной интерполяцией.

При определении эквивалентной высоты (11.1.5) и коэффициента ν в соответствии с 11.1.1: $h = h_1 + 0,7f$.

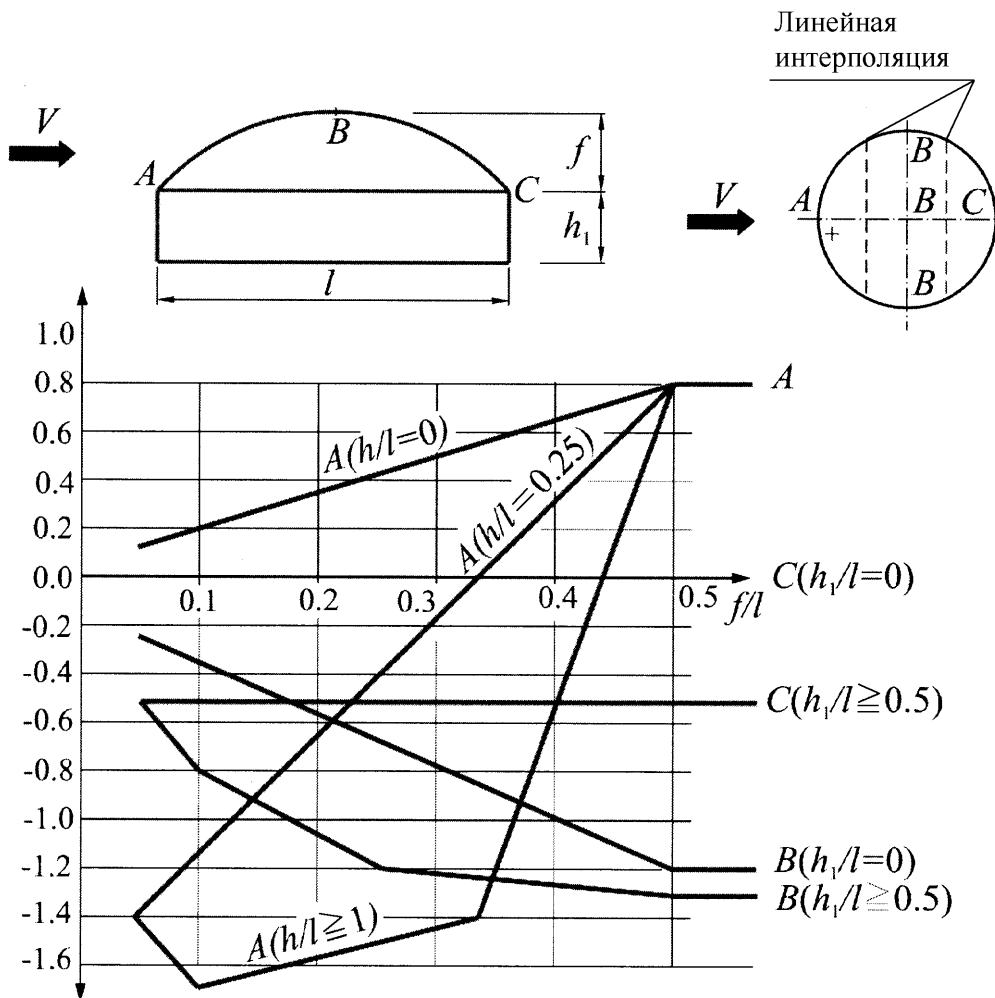


Рисунок Д.6

Д.1.5 Здания с продольными фонарями

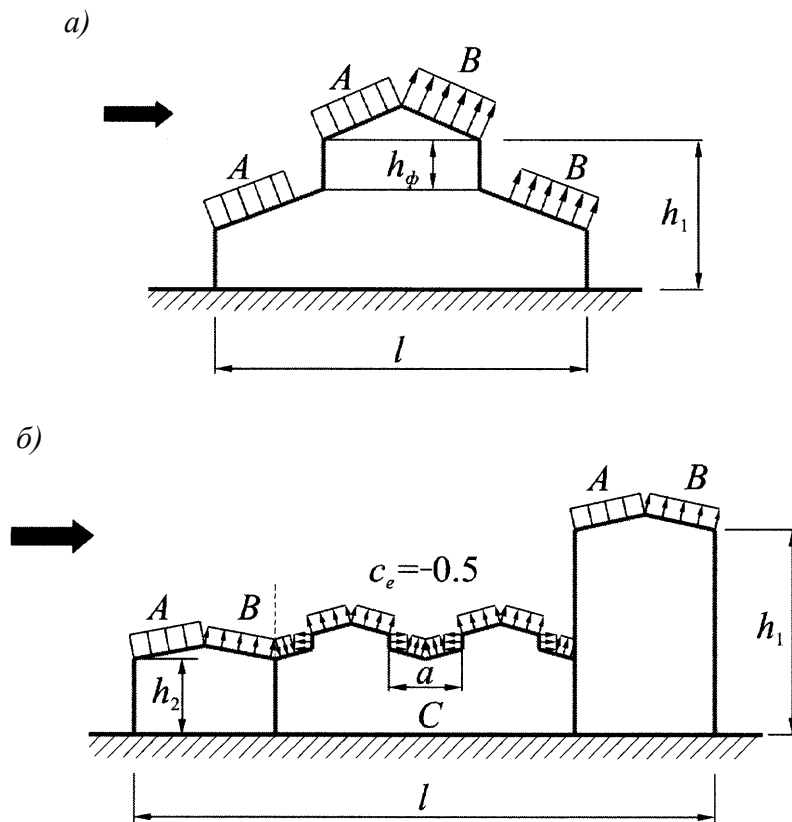


Рисунок Д.7

Для участков А и В (рисунок Д.7) коэффициенты c_e следует определять в соответствии с таблицами Д.3,а и Д.3,б.

Для фонарей участка С при $\lambda \leq 2$ $c_x = 0,2$; при $2 \leq \lambda \leq 8$ для каждого фонаря $c_x = 0,1\lambda$; при $\lambda > 8$ $c_x = 0,8$, здесь $\lambda = a/h_f$.

Для остальных участков покрытия $c_e = -0,5$.

Для вертикальных поверхностей и стен зданий коэффициенты c_e следует определять в соответствии с таблицей Д.2.

При определении эквивалентной высоты z_e (11.1.5) и коэффициента v (11.1.1) $h = h_1$.

Д.1.6 Здания с зенитными фонарями

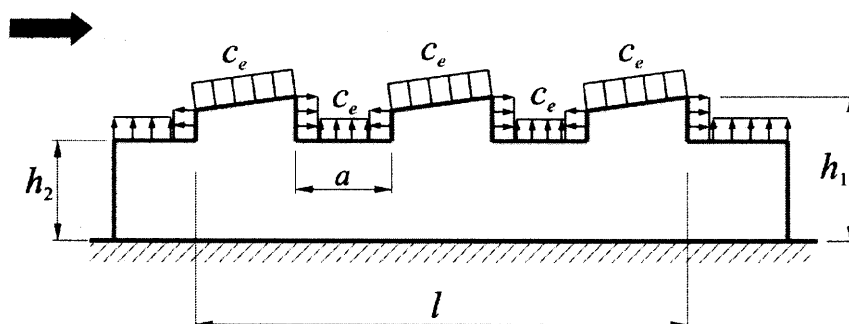


Рисунок Д.8

Для наветренного фонаря коэффициент c_e следует определять в соответствии с таблицами Д.3,а и Д.3,б.

Для остальных фонарей коэффициенты c_x определяются так же, как и для участка С (раздел Д.1.5).

Для остальной части покрытия $c_e = -0,5$.

Для вертикальных поверхностей и стен зданий коэффициенты c_e следует определять в соответствии с таблицей Д.2.

При определении эквивалентной высоты z_e (11.1.5) и коэффициента v (11.1.1) $h = h_1$.

Д.1.7 Здания с шедовыми покрытиями

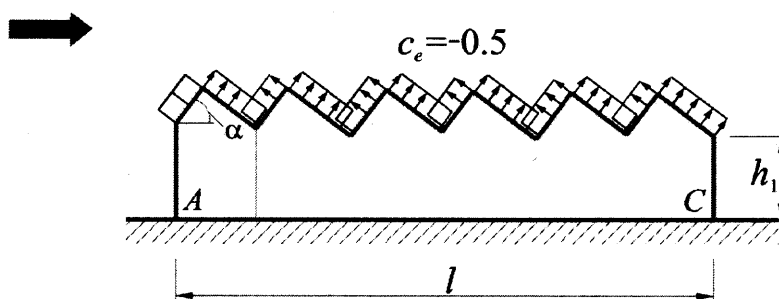


Рисунок Д.9

Для участка А коэффициент c_e следует определять в соответствии с таблицами Д.3,а и Д.3,б.

Для остальной части покрытия $c_e = -0,5$.

Для вертикальных поверхностей и стен зданий коэффициенты c_e следует определять в соответствии с таблицей Д.2.

При определении эквивалентной высоты z_e (11.1.5) и коэффициента v (11.1.1) $h = h_1$.

Д.1.8 Здания с уступами

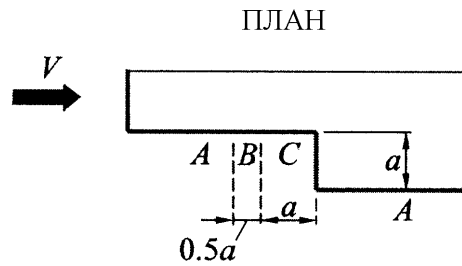


Рисунок Д.10

Для участка C коэффициент $c_e = 0,8$.

Для участка A коэффициент c_e следует принимать в соответствии с таблицей Д.2.

Для участка B коэффициент c_e следует определять линейной интерполяцией.

Для остальных вертикальных поверхностей коэффициент c_e необходимо определять в соответствии с таблицей Д.2.

Для покрытия зданий коэффициенты c_e определяются в соответствии с таблицами Д.3,а и Д.3,б.

Д.1.9 Здания, постоянно открытые с одной стороны

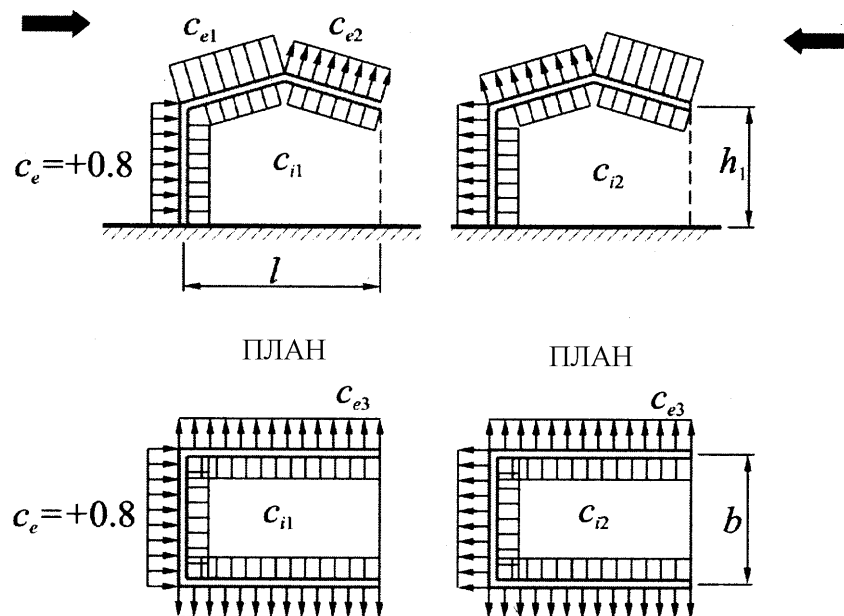


Рисунок Д.11

При проницаемости ограждения $\mu \leq 5\%$ $c_{i1} = c_{i2} = \pm 0,2$. Для каждой стены здания знак «плюс» или «минус» следует выбирать из условия реализации наиболее неблагоприятного варианта нагружения.

При $\mu \geq 30\%$ $c_{i1} = -0,5$; $c_{i2} = 0,8$.

Коэффициент c_e на внешней поверхности следует принимать в соответствии с таблицей Д.2.

Примечание – Проницаемость ограждения μ следует определять как отношение суммарной площади имеющихся в нем проемов к полной площади ограждения.

Д.1.10 Навесы

Аэродинамические коэффициенты c_e для четырех типов навесов (рисунок Д.12) без сплошностенчатых вертикальных ограждающих конструкций определяются по таблице Д.4.

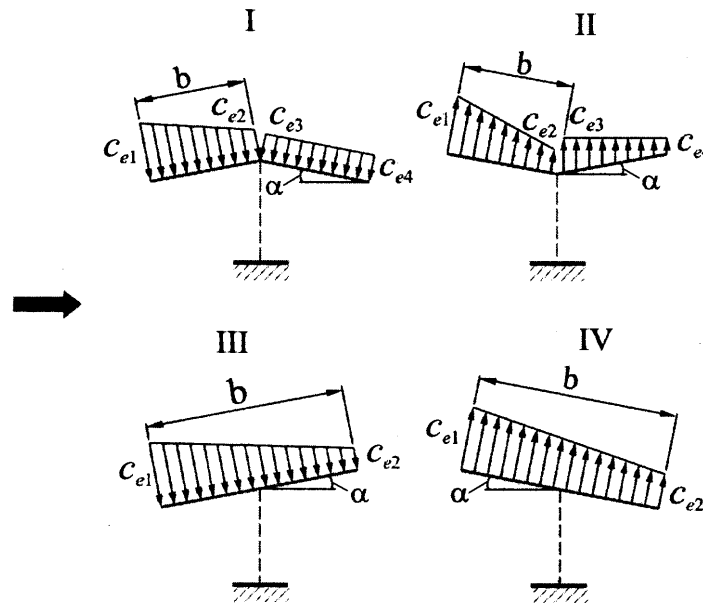


Рисунок Д.12

Таблица Д.4

Тип схемы	α , град	Значения коэффициентов			
		c_{e1}	c_{e2}	c_{e3}	c_{e4}
I	10	0,5	-1,3	-1,1	0
	20	1,1	0	0	-0,4
	30	2,1	0,9	0,6	0
II	10	0	-1,1	-1,5	0
	20	1,5	0,5	0	0
	30	2	0,8	0,4	0,4
III	10	1,4	0,4	—	—
	20	1,8	0,5	—	—
	30	2,2	0,6	—	—
IV	10	1,3	0,2	—	—
	20	1,4	0,3	—	—
	30	1,6	0,4	—	—

Примечания
 1 Коэффициенты c_{e1} , c_{e2} , c_{e3} , c_{e4} соответствуют суммарному давлению на верхнюю и нижнюю поверхности навесов.
 2 Для отрицательных значений c_{e1} , c_{e2} , c_{e3} , c_{e4} направление давления на схемах следует изменять на противоположное.
 3 Для навесов с волнистыми покрытиями аэродинамический коэффициент трения $c_f = 0,04$.

Д.1.11 Сфера

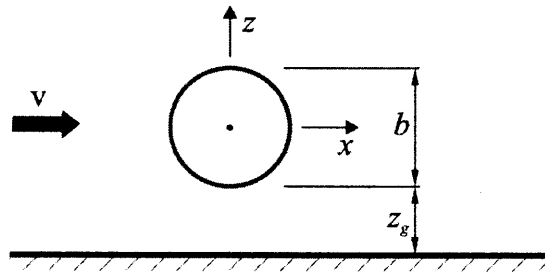


Рисунок Д.13

Аэродинамические коэффициенты лобового сопротивления c_x сферы при $z_g > d/2$ (рисунок Д.13) приведены на рисунке Д.14 в зависимости от числа Рейнольдса Re и относительной шероховатости $\delta = \Delta/d$, где Δ , м, – шероховатость поверхности (см. Д.1.15). При $z_g < d/2$ коэффициент c_x следует увеличить в 1,6 раза.

Коэффициент подъемной силы сферы c_z принимается равным:

при $z_g > b/2$ – $c_z = 0$;

при $z_g < b/2$ – $c_z = 0,6$.

Эквивалентная высота (11.1.5) $z_e = z_g + d/2$.

При определении коэффициента ν в соответствии с 11.1.11 следует принимать

$$b = h = 0,7d.$$

Число Рейнольдса Re определяется по формуле

$$Re = 0,88d \sqrt{w_0 k(z_e) \gamma_f} \cdot 10^5,$$

где d , м, – диаметр сферы;

w_0 , Па, – определяется в соответствии с 11.1.4;

z_e , м, – эквивалентная высота;

$k(z_e)$ – определяется в соответствии с 11.1.6;

γ_f – коэффициент надежности по нагрузке (11.1.12).

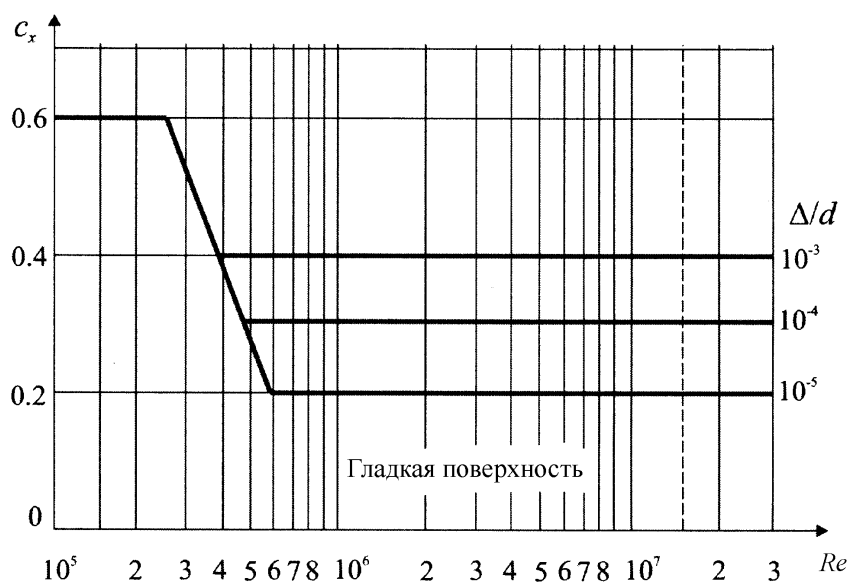


Рисунок Д.14

Д.1.12 Сооружения и конструктивные элементы с круговой цилиндрической поверхностью

Аэродинамический коэффициент c_{e1} внешнего давления определяется по формуле

$$c_{e1} = k_{\lambda 1} c_{\beta},$$

где $k_{\lambda 1} = 1$ при $c_{\beta} > 0$; для $c_{\beta} < 0$ – $k_{\lambda 1} = k_{\lambda}$, определено в Д.1.15.

Распределение коэффициентов c_{β} по поверхности цилиндра при $\delta = \Delta/d < 5 \cdot 10^{-4}$ (см. Д.1.16) приведено на рисунке Д.16 для различных чисел Рейнольдса Re . Значение указанных на этом рисунке углов β_{min} и β_b , а также соответствующее им значение коэффициентов c_{min} и c_b приведены в таблице Д.5.

Значения аэродинамических коэффициентов давления c_{e2} и c_i (рисунок Д.14) приведены в таблице Д.6. Коэффициент c_i следует учитывать для опущенного покрытия («плавающая кровля»), а также при отсутствии покрытия.

Аэродинамические коэффициенты лобового сопротивления определяются по формуле

$$c_X = k_{\lambda} c_{X\infty},$$

где k_{λ} – определено в Д.1 в зависимости от относительного удлинения сооружения (см. Д.1.15). Значения коэффициентов $c_{X\infty}$ приведены на рисунке Д.17 в зависимости от числа Рейнольдса Re и относительной шероховатости $\Delta = \delta/d$ (см. Д.1.16).

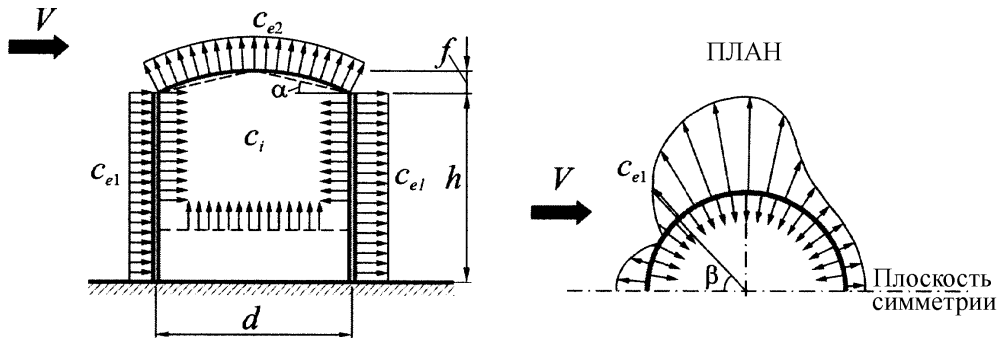


Рисунок Д.15

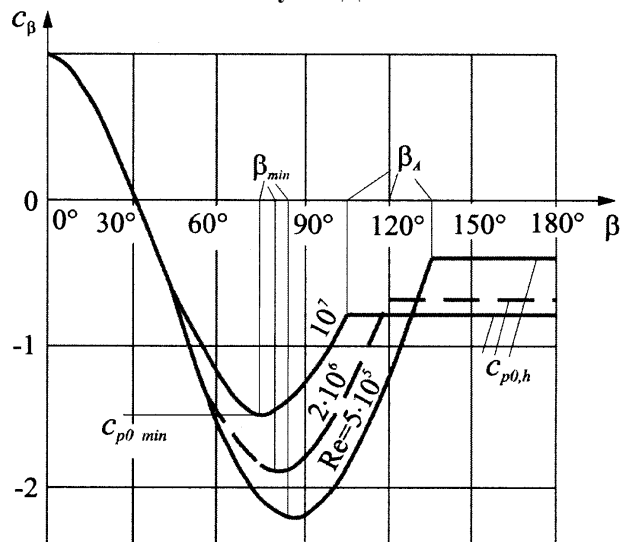


Рисунок Д.16

Таблица Д.5

Re	β_{\min}	c_{\min}	β_b	c_b
$5 \cdot 10^5$	85	-2,2	135	-0,4
$2 \cdot 10^6$	80	-1,9	120	-0,7
10^7	75	-1,5	105	-0,8

Таблица Д.6

h/d	1/6	1/4	1/2	1	2	≥ 5
c_{e2}, c_i	-0,5	-0,55	-0,7	-0,8	-0,9	-1,05

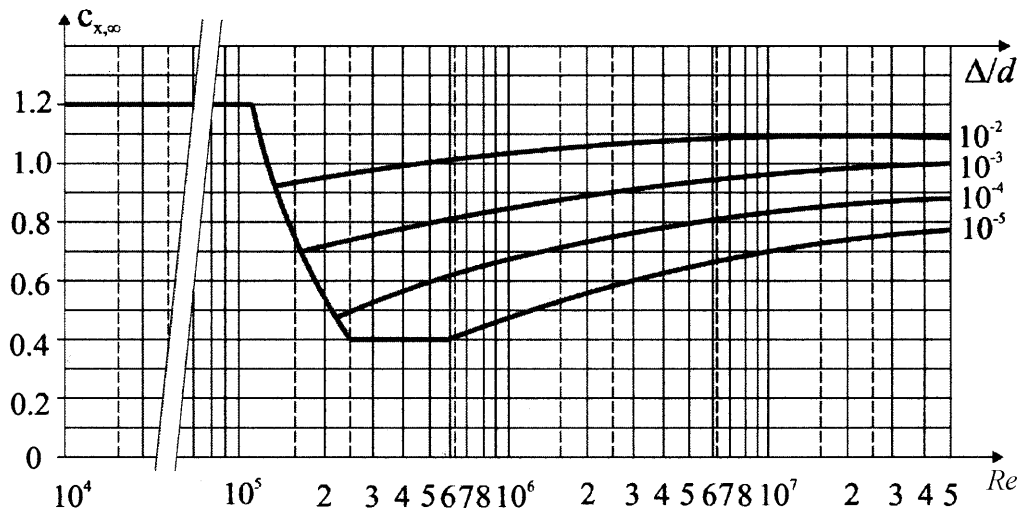


Рисунок Д.17

Для проводов и тросов (в том числе покрытых гололедом) $c_x = 1,2$.

Аэродинамические коэффициенты наклонных элементов (рисунок Д.18) определяются по формуле

$$c_{x\beta} = c_x \sin^2 \beta \sin^2 \theta,$$

где c_x — определяется в соответствии с данными рисунка Д.17;

ось x параллельна скорости ветра V ;

ось z направлена вертикально вверх;

β — угол между проекцией элемента на плоскость XU и осью x ;

θ — угол между осью элемента и осью z .

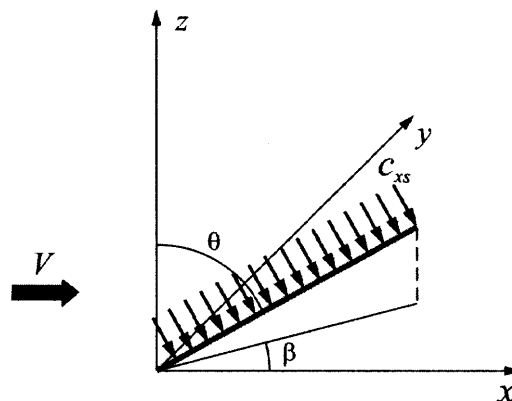


Рисунок Д.18

При определении коэффициента ν в соответствии с 11.1.1:

$$b = 0,7d; \quad h = h_1 + 0,7f.$$

Число Рейнольдса Re определяется по формуле, приведенной в Д.1.11, где $z_e = 0,8h$ для вертикально расположенных сооружений;

z_e равно расстоянию от поверхности земли до оси горизонтально расположенного сооружения.

Г.1.13 Призматические сооружения

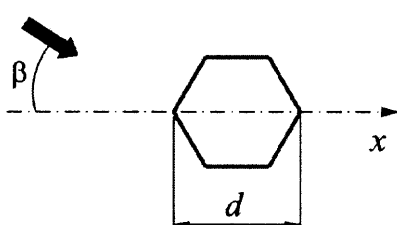
Аэродинамические коэффициенты лобового сопротивления призматических сооружений определяются по формуле

$$c_x = k_\lambda c_{x\infty},$$

где k_λ определено в Д.1.15 в зависимости от относительного удлинения сооружения λ_e .

Значения коэффициента $c_{x\infty}$ для прямоугольных сечений приведены на рисунке Д.19, а для n -угольных сечений и конструктивных элементов (профилей) – в таблице Д.7.

Т а б л и ц а Д.7

Эскизы сечений и направлений ветра	β , град.	n (число сторон)	$c_{x\infty}$ при $Re > 4 \cdot 10^5$
Правильный многоугольник 	Произволь- ный	5	1,8
		6–8	1,5
		10	1,2
		12	1,0

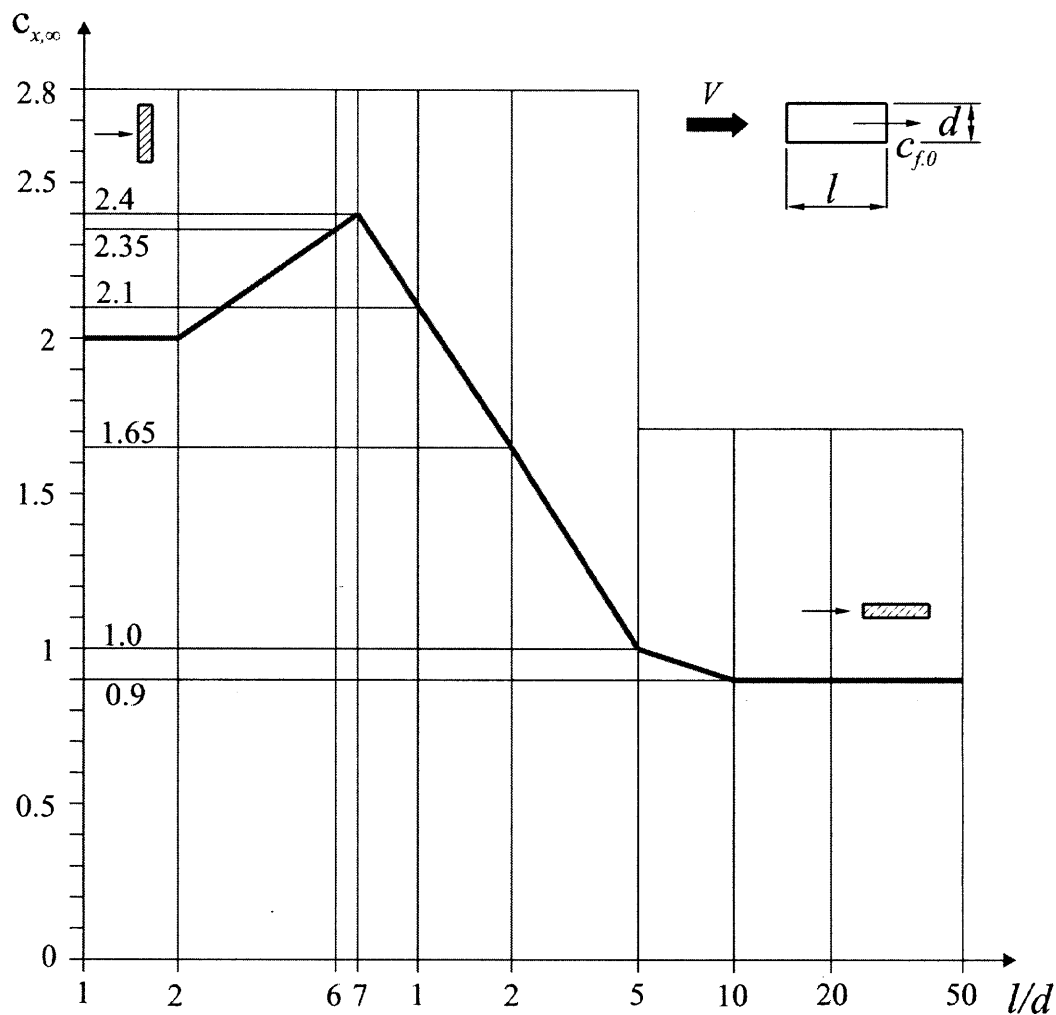


Рисунок Д.19

Д.1.14 Решетчатые конструкции

Аэродинамические коэффициенты решетчатых конструкций отнесены к площади граней пространственных ферм или площади контура плоских ферм.

Направление оси x для плоских ферм совпадает с направлением ветра и перпендикулярно плоскости конструкции; для пространственных ферм расчетные направления ветра показаны в таблице Д.8.

Аэродинамические коэффициенты c_x отдельностоящих плоских решетчатых конструкций определяются по формуле

$$c_x = \frac{1}{A_k} \sum c_{xi} A_i,$$

где c_{xi} – аэродинамический коэффициент i -го элемента конструкций, определяемый в соответствии с указаниями Д.1.13 для профилей и Д.1.12, в для трубчатых элементов; при этом $k_\lambda = 1$;

A_i – площадь проекции i -го элемента конструкции;

A_k – площадь, ограниченная контуром конструкции.

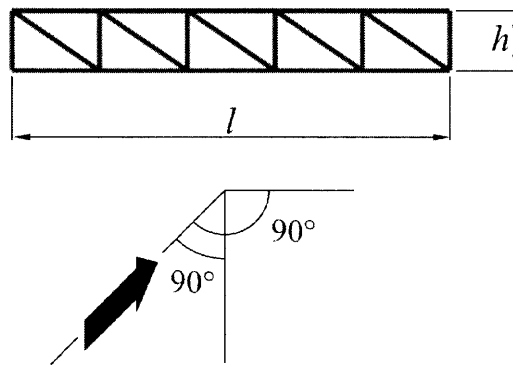


Рисунок Д.20

Ряд плоских параллельно расположенных решетчатых конструкций

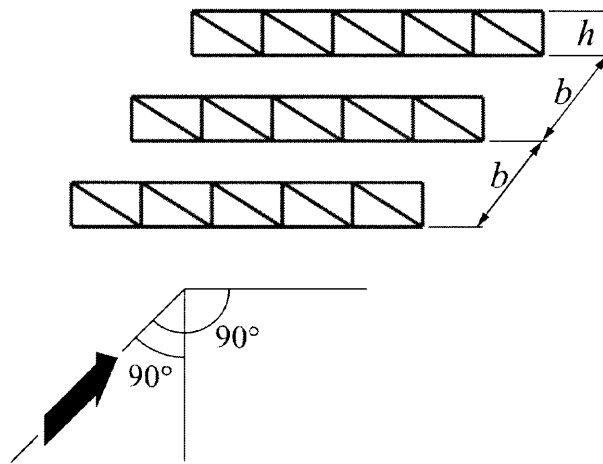


Рисунок Д.21

Для наветренной конструкции коэффициент c_{x1} определяется так же, как и для отдельностоящей фермы.

Для второй и последующих конструкций $c_{x2} = c_{x1}\eta$.

Для ферм из профилей из труб при $Re < 4 \cdot 10^5$ коэффициент η определяется по таблице Д.8 в зависимости от относительного расстояния между фермами b/h (рисунок

Д.19) и коэффициента проницаемости ферм $\varphi = \sum \frac{A_i}{A_k}$.

Т а б л и ц а Д.8

φ	b/h				
	1/2	1	2	4	6
0,1	0,93	0,99	1	1	1
0,2	0,75	0,81	0,87	0,9	0,93
0,3	0,56	0,65	0,73	0,78	0,83
0,4	0,38	0,48	0,59	0,65	0,72
0,5	0,19	0,32	0,44	0,52	0,61
0,6	0	0,15	0,3	0,4	0,5

Для ферм из труб при $Re \geq 4 \cdot 10^5$ $\eta = 0,95$.

П р и м е ч а н и е – Число Рейнольдса Re следует определять по формуле в подразделе Д.1.11, где d – средний диаметр трубчатых элементов.

Решетчатые башни и пространственные фермы

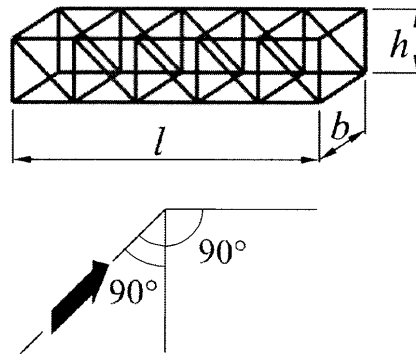


Рисунок Д.22

Аэродинамические коэффициенты c_t решетчатых башен и пространственных ферм определяются по формуле

$$c_t = c_x (1 + \eta) k_1,$$

где c_x – определяется так же, как и для отдельностоящей фермы;

η – определяется так же, как и для ряда плоских ферм.

Значения коэффициента k_1 приведены в таблице Д.9.

Т а б л и ц а Д.9

Форма контура поперечного сечения и направление ветра	k_1
	1
	0,9
	1,2

Д.1.15 Учет относительного удлинения

Значения коэффициента k_λ в зависимости от относительного удлинения λ_e элемента или сооружения приведены на рисунке Д.23. Относительное удлинение λ_e зависит от параметра $\lambda = l/b$ и определяется по таблице Д.10; степень проницаемости $\varphi = \sum \frac{A_i}{A_k}$.

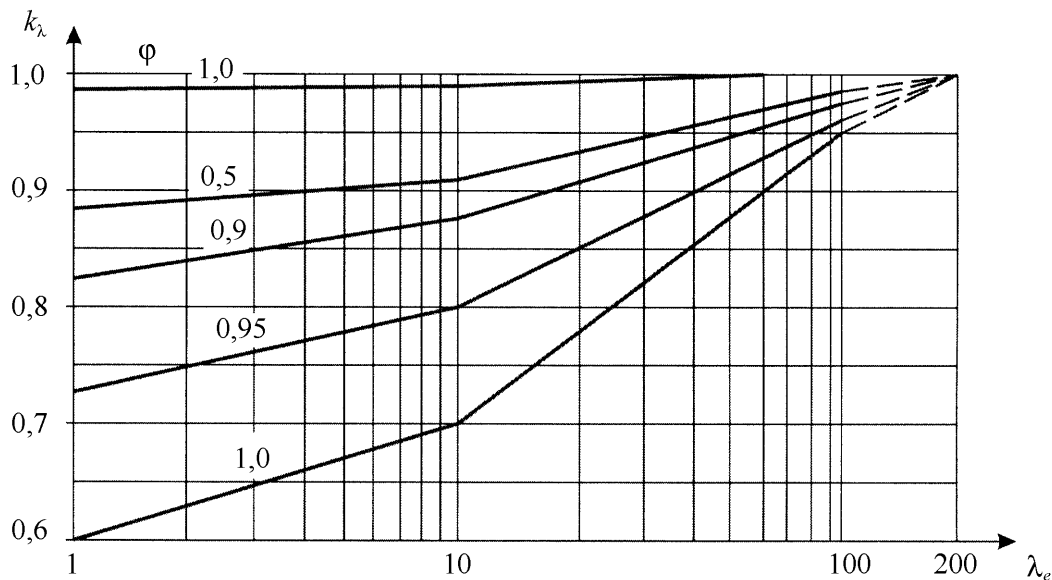


Рисунок Д.23

Таблица Д.10

$\lambda_e = \lambda/2$	$\lambda_e = \lambda$	$\lambda_e = 2\lambda$
<p>Примечание – l, b – соответственно максимальный и минимальный размеры сооружения или его элемента в плоскости, перпендикулярной направлению ветра.</p>		

Д.1.16 Учет шероховатости внешней поверхности

Значения коэффициента Δ , характеризующего шероховатость поверхностей конструкций, в зависимости от их обработки и материала, из которого они изготовлены, приведены в таблице Д.11.

Т а б л и ц а Д.11

Тип поверхности	Относительная шероховатость δ , мм	Тип поверхности	Относительная шероховатость δ , мм
Стекло	0,0015	Оцинкованная сталь	0,2
Полированный металл	0,002	Шлифованный бетон	0,2
Тонкомолотая масляная краска	0,006	Шероховатый бетон	1,0
Распыленная краска	0,02	Ржавчина	2,0
Литейный чугун	0,2	Каменная кладка	3,0

Д.1.17 Пиковые значения аэродинамических коэффициентов для прямоугольных в плане зданий

а) Для стен прямоугольных в плане зданий пиковое положительное значение аэродинамического коэффициента $c_{p,+} = 1,2$.

б) Пиковые значения отрицательного аэродинамического коэффициента $c_{p,-}$ для стен и плоских покрытий (рисунок Д.24) приведены в таблице Д.12.

Т а б л и ц а Д.12

Участок	A	B	C	D	E
$c_{p,-}$	-2,2	-1,2	-3,4	-2,4	-1,5

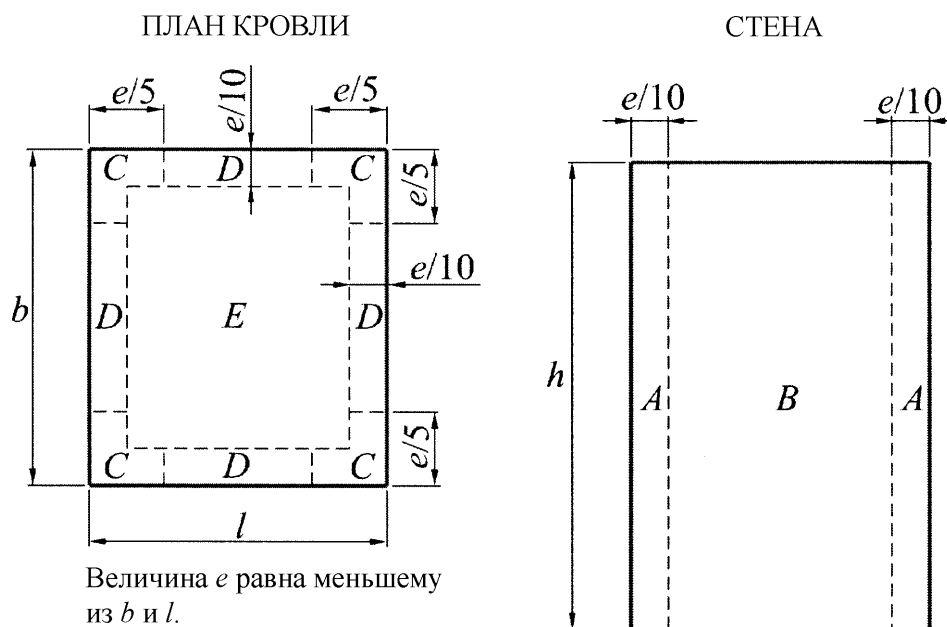


Рисунок Д.24

Д.2 Резонансное вихревое возбуждение

Д.2.1 Для однопролетных сооружений и конструктивных элементов интенсивность воздействия $F(z)$, действующего при резонансном вихревом возбуждении по i -й собственной форме в направлении, перпендикулярном средней скорости ветра, определяется по формуле

$$F_i(z) = 0,75\pi V_{cr,i}^2 c_{y,cr} \varphi_i(z) d / \delta, \text{ Н/м}, \quad (\text{Д.2.1})$$

где d , м, – размер сооружения или конструктивного элемента в направлении, перпендикулярном средней скорости ветра;

$V_{cr,i}$, м/с, – см. 11.3.2;

$c_{y,cr}$ – аэродинамический коэффициент поперечной силы при резонансном вихревом возбуждении;

δ – логарифмический декремент колебаний, принимаемый равным:

$\delta = 0,05$ – для металлических сооружений; $\delta = 0,1$ – для железобетонных сооружений;

z – координата, изменяющаяся вдоль оси сооружения;

$\varphi_i(z)$ – i -я форма собственных колебаний в поперечном направлении, удовлетворяющая условию

$$\max [\varphi(z)] = 1. \quad (\text{Д.2.2})$$

Примечание – Воздействие при резонансном вихревом возбуждении (в первую очередь высотных зданий) рекомендуется уточнить на основе данных модельных аэродинамических испытаний.

Д.2.2 Аэродинамические коэффициенты c_y поперечной силы определяются следующим образом:

а) Для круглых поперечных сечений $c_y = 0,3$.

б) Для прямоугольных поперечных сечений при $b/d > 0,5$:

$$c_y = 1,1 \text{ для } V_{cr,i} / V_{\max}(z_{\text{эк}}) < 0,8;$$

$$c_y = 0,6 \text{ для } V_{cr,i} / V_{\max}(z_{\text{эк}}) \geq 0,8,$$

здесь b – размер сооружения в направлении средней скорости ветра.

При $b/d \leq 0,5$ расчет на резонансное вихревое возбуждение допускается не проводить.

Д.2.3 При расчете сооружения на резонансное вихревое возбуждение наряду с воздействием (Д.2.1) необходимо учитывать также действие ветровой нагрузки, параллельной средней скорости ветра. Средняя $w_{m,cr}$ и пульсационная $w_{p,cr}$ составляющие этого воздействия определяются по формулам:

$$w_{m,cr} = (V_{cr} / V_{\max})^2 w_m; \quad w_{p,cr} = (V_{cr} / V_{\max})^2 w_p, \quad (\text{Д.2.3})$$

где V_{\max} – расчетная скорость ветра на высоте $z_{\text{эк}}$, на которой происходит резонансное вихревое возбуждение, определяемое по формуле (11.13);

w_m и w_p – расчетные значения средней и пульсационной составляющих ветровой нагрузки, определяемые в соответствии с указаниями 11.1.

Д.2.4 Критические скорости $V_{cr,i}$ могут иметь достаточно большую повторяемость в течение расчетного срока эксплуатации сооружения и, в связи с этим, резонансное вихревое возбуждение может привести к накоплению усталостных повреждений.

Для предотвращения резонансного вихревого возбуждения могут быть использованы различные конструктивные мероприятия: установка вертикальных и спиралевидных ребер, перфорация ограждения и установка соответствующим образом настроенных гасителей колебаний.

Приложение Е
(обязательное)

Прогибы и перемещения

Е.1 Определение прогибов и перемещений

Е.1.1 При определении прогибов и перемещений следует учитывать все основные факторы, влияющие на их значения (неупругие деформации материалов, образование трещин, учет деформированной схемы, учет смежных элементов, податливость узлов сопряжения и оснований). При достаточном обосновании отдельные факторы можно не учитывать или учитывать приближенным способом.

Е.1.2 Для конструкций из материалов, обладающих ползучестью, необходимо учитывать увеличение прогибов во времени. При ограничении прогибов исходя из физиологических требований следует учитывать только кратковременную ползучесть, проявляемую сразу после приложения нагрузки, а исходя из технологических и конструктивных (за исключением расчета с учетом ветровой нагрузки) и эстетико-психологических требований – полную ползучесть.

Е.1.3 При определении прогибов колонн одноэтажных зданий и эстакад от горизонтальных крановых нагрузок расчетную схему колонн следует принимать с учетом условий их закрепления, считая, что колонна:

а) в зданиях и крытых эстакадах не имеет горизонтального смещения на уровне верхней опоры (если покрытие не создает жесткого в горизонтальной плоскости диска, следует учитывать горизонтальную податливость этой опоры);

б) в открытых эстакадах рассматривается как консоль.

Е.1.4 При наличии в зданиях (сооружениях) технологического и транспортного оборудования, вызывающих колебания строительных конструкций, и других источников вибраций предельные значения виброперемещений, виброскорости и виброускорения следует принимать в соответствии с ГОСТ 12.1.012, СН 2.2.4/2.1.8.566.

При наличии высокоточного оборудования и приборов, чувствительных к колебаниям конструкций, на которых они установлены, предельные значения виброперемещений, виброскорости, виброускорения следует определять в соответствии со специальными техническими условиями.

Е.1.5 Расчетные ситуации, для которых необходимо определять прогибы и перемещения и соответствующие им нагрузки, следует принимать в зависимости от того, исходя из каких требований производится расчет.

Расчетная ситуация характеризуется расчетной схемой конструкции, видами нагрузок, значениями коэффициентов условий работы и коэффициентов надежности, перечнем предельных состояний, которые следует рассматривать в данной ситуации.

Если расчет производится исходя из технологических требований, расчетная ситуация должна соответствовать действию нагрузок, влияющих на работу технологического оборудования.

Если расчет производится исходя из конструктивных требований, расчетная ситуация должна соответствовать действию нагрузок, которые могут привести к повреждению смежных элементов в результате значительных прогибов и перемещений.

Если расчет производится исходя из физиологических требований, расчетная ситуация должна соответствовать состоянию, связанному с колебаниями конструкций, и при этом необходимо учитывать нагрузки, влияющие на колебания конструкций,

ограничиваемые требованиями настоящего свода правил и нормативных документов, указанных в Е.1.4.

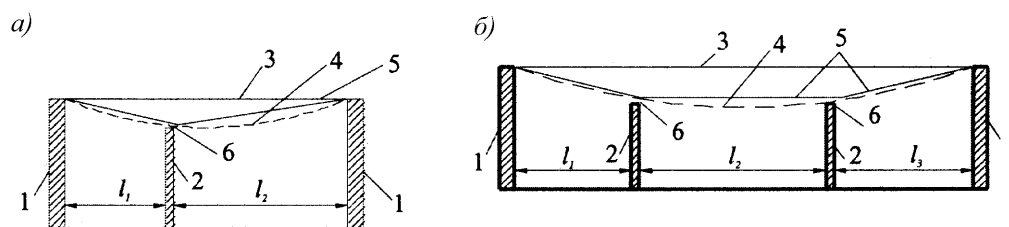
Если расчет производится исходя из эстетико-психологических требований, расчетная ситуация должна соответствовать действию постоянных и длительных нагрузок.

Для конструкций покрытий и перекрытий, проектируемых со строительным подъемом при ограничении прогиба эстетико-психологическими требованиями, определяемый вертикальный прогиб следует уменьшать на размер строительного подъема.

Е.1.6 Прогиб элементов покрытий и перекрытий, ограниченный исходя из конструктивных требований, не должен превышать расстояния (зазора) между нижней поверхностью этих элементов и верхом перегородок, витражей, оконных и дверных коробок и др. конструктивных элементов, расположенных под несущими элементами.

Зазор между нижней поверхностью элементов покрытий и перекрытий и верхом перегородок, расположенных под элементами, как правило, не должен превышать 40 мм. В тех случаях, когда выполнение указанных требований связано с увеличением жесткости покрытий и перекрытий, необходимо конструктивными мероприятиями избегать этого увеличения (например, размещением перегородок не под изгибаемыми балками, а рядом с ними).

Е.1.7 При наличии между стенами капитальных перегородок (практически такой же высоты, как и стены) значения l в позиции 2,а таблицы Е.1 следует принимать равными расстояниям между внутренними поверхностями несущих стен (или колонн) и этими перегородками (или между внутренними поверхностями перегородок, рисунок Е.1).



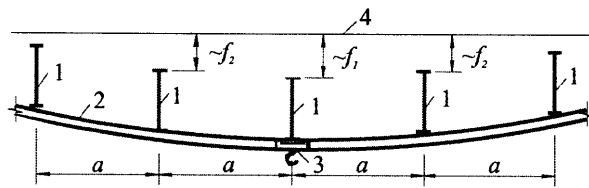
а – одной в пролете; б – двух в пролете; 1 – несущие стены (или колонны); 2 – капитальные перегородки; 3 – перекрытие (покрытие) до приложения нагрузки; 4 – перекрытие (покрытие) после приложения нагрузки; 5 – линии отсчета прогибов; 6 – зазор

Рисунок Е.1 – Схемы для определения значений l (l_1, l_2, l_3) при наличии между стенами капитальных перегородок

Е.1.8 Прогибы стропильных конструкций при наличии подвесных крановых путей (см. таблицу Е.1, позиция 2,г) следует принимать как разность между прогибами f_1 и f_2 смежных стропильных конструкций (рисунок Е.2).

Е.1.9 Горизонтальные перемещения каркаса следует определять в плоскости стен и перегородок, целостность которых должна быть обеспечена.

При связевых каркасах многоэтажных зданий высотой более 40 м перекос этажных ячеек, примыкающих к диафрагмам жесткости, равный $f_1/h_s + f_2/l$ (рисунок Е.3), не должен превышать (см. таблицу Е.4): 1/300 для позиции 2, 1/500 – для позиции 2,а и 1/700 – для позиции 2,б.



1 – стропильные конструкции; 2 – балка подвесного кранового пути; 3 – подвесной кран; 4 – исходное положение стропильных конструкций; f_1 – прогиб наиболее нагруженной стропильной конструкции; f_2 – прогибы смежных с наиболее нагруженной стропильных конструкций

Рисунок Е.2 – Схема для определения прогибов стропильных конструкций при наличии подвесных крановых путей

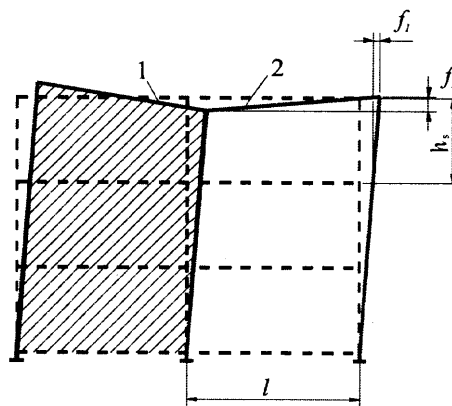


Рисунок Е.3 – Схема перекоса этажных ячеек 2, примыкающих к диафрагмам жесткости 1 в зданиях со связевым каркасом (пунктиром показана исходная схема каркаса до приложения нагрузки)

Е.2 Предельные прогибы

Е.2.1 Вертикальные предельные прогибы элементов конструкций

Вертикальные предельные прогибы элементов конструкций и нагрузки, от которых следует определять прогибы, приведены в таблице Е.1. Требования к зазорам между смежными элементами приведены в Е.1.6 приложения Е.1.

Т а б л и ц а Е.1

Элементы конструкций	Предъявляемые требования	Вертикальные предельные прогибы $f_{и}$	Нагрузки для определения вертикальных прогибов
1 Балки крановых путей подмостовые и подвесные краны, управляемые: с пола, в том числе тельферы (тали) из кабины при группах режимов работы (по ГОСТ 25546): 1К–6К 7К 8К	Технологические	$l/250$	От одного крана
	Физиологические и технологические	$l/400$	То же
		$l/500$	»
		$l/600$	»

Продолжение таблицы Е.1

Элементы конструкций	Предъявляемые требования	Вертикальные предельные прогибы $f_{и}$	Нагрузки для определения вертикальных прогибов
2 Балки, фермы, ригели, прогоны, плиты, настилы (включая поперечные ребра плит и настилов): а) покрытий и перекрытий, открытых для обзора, при пролете l , м: $l \leq 1$ $l = 3$ $l = 6$ $l = 24$ (12) $l \geq 36$ (24)	Эстетико-психологические	$l/120$ $l/150$ $l/200$ $l/250$ $l/300$	Постоянные и длительные
б) покрытий и перекрытий при наличии перегородок под ними	Конструктивные	Принимаются в соответствии с приложением Е.1	Приводящие к уменьшению зазора между несущими элементами конструкций и перегородками, расположенными под элементами
в) покрытий и перекрытий при наличии на них элементов, подверженных растрескиванию (стяжек, полов, перегородок)	То же	$l/150$	Действующие после выполнения перегородок, полов, стяжек
г) покрытий и перекрытий при наличии тельферов (талей), подвесных кранов, управляемых: с пола из кабины	Технологические Физиологические	$l/300$ или $a/150$ (меньшее из двух) $l/400$ или $a/200$ (меньшее из двух)	Временные с учетом нагрузки от одного крана или тельфера (тали) на одном пути От одного крана или тельфера (тали) на одном пути
д) перекрытий, подверженных действию: перемещаемых грузов, материалов, узлов и элементов оборудования и других подвижных нагрузок (в том числе при безрельсовом напольном транспорте) нагрузок от рельсового транспорта: узкоколейного ширококолейного	Физиологические и технологические	$l/350$ $l/400$ $l/500$	0,7 полных нормативных значений временных нагрузок или нагрузки от одного погрузчика (более неблагоприятное из двух) От одного состава вагонов (или одной напольной машины) на одном пути То же
3 Элементы лестниц (марши, площадки, косоуры), балконов, лоджий	Эстетико-психологические Физиологические	Те же, что и в позиции 2, а Определяются в соответствии с Е.2.2	

Окончание таблицы Е.1

Элементы конструкций	Предъявляемые требования	Вертикальные предельные прогибы f_u	Нагрузки для определения вертикальных прогибов
4 Плиты перекрытий, лестничные марши и площадки, прогибу которых не препятствуют смежные элементы	То же	0,7 мм	Сосредоточенная нагрузка 1 кН в середине пролета
5 Перемычки и навесные стеновые панели над оконными и дверными проемами (ригели и прогоны остекления)	Конструктивные	$l/200$	Приводящие к уменьшению зазора между несущими элементами и оконным или дверным заполнением, расположенным под элементами
	Эстетико-психологические	Те же, что и в позиции 2, а	
<p><i>Обозначения, принятые в таблице Е.1:</i> l – расчетный пролет элемента конструкции; a – шаг балок или ферм, к которым крепятся подвесные крановые пути.</p> <p>Примечания 1 Для консоли вместо l следует принимать удвоенный ее вылет. 2 Для промежуточных значений l в позиции 2,а предельные прогибы следует определять линейной интерполяцией, учитывая требования Е.1.7 приложения Е. 3 В позиции 2,а цифры, указанные в скобках, следует принимать при высоте помещений до 6 м включительно. 4 Особенности вычисления прогибов по позиции 2,г указаны в Е.1.8 приложения Е. 5 При ограничении прогибов эстетико-психологическими требованиями допускается пролет l принимать равным расстоянию между внутренними поверхностями несущих стен (или колонн).</p>			

Е.2.2 Предельные прогибы (физиологические)

Предельные прогибы элементов перекрытий (балок, ригелей, плит), лестниц, балконов, лоджий, помещений жилых и общественных зданий, а также бытовых помещений производственных зданий исходя из физиологических требований следует определять по формуле

$$f_u = \frac{g(p + p_1 + q)}{30n^2(bp + p_1 + q)},$$

где g – ускорение свободного падения;

p – нормативное значение нагрузки от людей, возбуждающих колебания, принимаемое по таблице Е.2;

p_1 – пониженное нормативное значение нагрузки на перекрытия, принимаемое по таблице Е.2;

q – нормативное значение нагрузки от веса рассчитываемого элемента и опирающихся на него конструкций;

n – частота приложения нагрузки при ходьбе человека, принимаемая по таблице Е.2;

b – коэффициент, принимаемый по таблице Е.2.

Т а б л и ц а Е.2

Помещения, принимаемые по таблице 8.3	p , кПа	p_1 , кПа	n , Гц	b
Позиции 1, 2, кроме классных и бытовых Позиции 3, 4, а, 9, б, 10, б	0,25	Принимается по 8.2.3	1,5	$125\sqrt{\frac{Q}{\alpha p a l}}$
Позиция 2 – классные и бытовые Позиция 4, б–г, кроме танцевальных Позиции 9, а, 10, а, 12, 13	0,5	То же	1,5	$125\sqrt{\frac{Q}{\alpha p a l}}$
Позиция 4 – танцевальные Позиции 6, 7	1,5	0,2	2,0	50
<p><i>Обозначения, принятые в таблице Е.2:</i> Q – вес одного человека, принимаемый равным 0,8 кН; α – коэффициент, принимаемый равным 1,0 для элементов, рассчитываемых по балочной схеме, 0,5 – в остальных случаях (например, при опирании плит по трем или четырем сторонам); a – шаг балок, ригелей, ширина плит (настилов), м; l – расчетный пролет элемента конструкции, м.</p>				

Прогибы следует определять от суммы нагрузок $\varphi_1 p + p_1 + q$, где φ_1 – коэффициент, определяемый по формуле (8.1).

Е.2.3 Горизонтальные предельные прогибы колонн и тормозных конструкций от крановых нагрузок

Е.2.3.1 Горизонтальные предельные прогибы колонн зданий, оборудованных мостовыми кранами, крановых эстакад, а также балок крановых путей и тормозных конструкций (балок или ферм) следует принимать по таблице Е.3, но не менее 6 мм.

Прогибы следует проверять на отметке головки крановых рельсов от сил торможения тележки одного крана, направленных поперек кранового пути, без учета крена фундаментов.

Т а б л и ц а Е.3

Группы режимов работы кранов	Предельные прогибы f_u		
	колонн		балок крановых путей и тормозных конструкций, зданий и крановых эстакад (крытых и открытых)
	зданий и крытых крановых эстакад	открытых крановых эстакад	
1К–3К	$h/500$	$h/1500$	$l/500$
4К–6К	$h/1000$	$h/2000$	$l/1000$
7К–8К	$h/2000$	$h/2500$	$l/2000$
<p><i>Обозначения, принятые в таблице Е.3:</i> h – высота от верха фундамента до головки кранового рельса (для одноэтажных зданий и крытых и открытых крановых эстакад) или расстояние от оси ригеля перекрытия до головки кранового рельса (для верхних этажей многоэтажных зданий); l – расчетный пролет элемента конструкции (балки).</p>			

Е.2.3.2 Горизонтальные предельные сближения крановых путей открытых эстакад от горизонтальных и внецентренно приложенных вертикальных нагрузок от одного крана (без учета крена фундаментов), ограничиваемые исходя из технологических требований, следует принимать равными 20 мм.

Е.2.4 Горизонтальные предельные перемещения и прогибы зданий, отдельных элементов конструкций и опор конвейерных галерей от ветровой нагрузки, крена фундаментов и температурных климатических воздействий

Е.2.4.1 Горизонтальные предельные перемещения зданий, ограничиваемые исходя из конструктивных требований (обеспечение целостности заполнения каркаса стенами, перегородками, оконными и дверными элементами), приведены в таблице Е.4. Указания по определению перемещений приведены в Е.1.9 приложения Е.

Горизонтальные перемещения зданий следует определять с учетом крена (неравномерных осадок) фундаментов. При этом нагрузки от веса оборудования, мебели, людей, складываемых материалов и изделий следует учитывать только при сплошном равномерном загрузении всех перекрытий многоэтажных зданий этими нагрузками (с учетом их снижения в зависимости от числа этажей), за исключением случаев, при которых по условиям нормальной эксплуатации предусматривается иное загрузение.

Для зданий высотой до 40 м (и опор конвейерных галерей любой высоты), расположенных в ветровых районах I–IV, крен фундаментов, вызываемый ветровой нагрузкой, допускается не учитывать.

Т а б л и ц а Е.4

Здания, стены и перегородки	Крепление стен и перегородок к каркасу здания	Предельные перемещения f_u
1 Многоэтажные здания	Любое	$h/500$
2 Один этаж многоэтажных зданий: а) стены и перегородки из кирпича, гипсобетона, железобетонных панелей б) стены, облицованные естественным камнем, из керамических блоков, из стекла (витражи)	Податливое Жесткое То же	$h_s/300$ $h_s/500$ $h_s/700$
3 Одноэтажные здания (с самонесущими стенами) высотой этажа h_s , м: $h_s \leq 6$ $h_s = 15$ $h_s \geq 30$	Податливое	$h_s/150$ $h_s/200$ $h_s/300$
<p><i>Обозначения, принятые в таблице Е.4:</i> h – высота многоэтажных зданий, равная расстоянию от верха фундамента до оси ригеля покрытия; h_s – высота этажа в одноэтажных зданиях, равная расстоянию от верха фундамента до низа стропильных конструкций; в многоэтажных зданиях: для нижнего этажа – равная расстоянию от верха фундамента до оси ригеля перекрытия; для остальных этажей – равная расстоянию между осями смежных ригелей.</p> <p>П р и м е ч а н и я 1 Для промежуточных значений h_s (по позиции 3) горизонтальные предельные перемещения следует определять линейной интерполяцией. 2 Для верхних этажей многоэтажных зданий, проектируемых с использованием элементов покрытий одноэтажных зданий, горизонтальные предельные перемещения следует принимать такими же, как и для одноэтажных зданий. При этом высота верхнего этажа h_s принимается от оси ригеля междуэтажного перекрытия до низа стропильных конструкций. 3 К податливым креплениям относятся крепления стен или перегородок к каркасу, не препятствующие смещению каркаса (без передачи на стены или перегородки усилий, способных вызвать повреждения конструктивных элементов); к жестким – крепления, препятствующие взаимным смещениям каркаса, стен или перегородок. 4 Для одноэтажных зданий с навесными стенами (а также при отсутствии жесткого диска покрытия) и многоэтажных этажей предельные перемещения допускается увеличивать на 30 % (но принимать не более $h_s/150$).</p>		

Е.2.4.2 Для 2-го предельного состояния горизонтальные перемещения бескаркасных зданий от ветровых нагрузок не ограничиваются.

Е.2.4.3 Горизонтальные предельные прогибы стоек и ригелей фахверка, а также навесных стеновых панелей от ветровой нагрузки, ограничиваемые исходя из конструктивных требований, следует принимать равными $l/200$, где l – расчетный пролет стоек или панелей.

Е.2.4.4 Горизонтальные предельные прогибы опор конвейерных галерей от ветровых нагрузок, ограничиваемые исходя из технологических требований, следует принимать равными $h/250$, где h – высота опор от верха фундамента до низа ферм или балок.

Е.2.4.5 Горизонтальные предельные прогибы колонн (стоек) каркасных зданий от температурных климатических и усадочных воздействий следует принимать равными:

$h_s/150$ – при стенах и перегородках из кирпича, гипсобетона, железобетона и навесных панелей;

$h_s/200$ – при стенах, облицованных естественным камнем, из керамических блоков, из стекла (витражи), где h_s – высота этажа, а для одноэтажных зданий с мостовыми кранами – высота от верха фундамента до низа балок кранового пути.

При этом температурные воздействия следует принимать без учета суточных колебаний температуры наружного воздуха и перепада температуры от солнечной радиации.

При определении горизонтальных прогибов от температурных климатических и усадочных воздействий их значения не следует суммировать с прогибами от ветровых нагрузок и от крена фундаментов.

Е.2.5 Предельные выгибы элементов междуэтажных перекрытий от усилий предварительного обжатия

Предельные выгибы f_u элементов междуэтажных перекрытий, ограничиваемые исходя из конструктивных требований, следует принимать равными 15 мм при $l \leq 3$ м и 40 мм – при $l \geq 12$ м (для промежуточных значений l предельные выгибы следует определять линейной интерполяцией).

Выгибы f следует определять от усилий предварительного обжатия, собственного веса элементов перекрытий и веса пола.

Приложение Ж
(рекомендуемое)

Карты районирования территории Российской Федерации
по климатическим характеристикам

(Издано отдельной брошюрой)

УДК 69+624.042.4 (083.74)

Ключевые слова: нагрузка, воздействие, сочетание нагрузок, постоянная, длительная, кратковременная, особая нагрузка, прогиб, перемещение.

Издание официальное
Свод правил
СП 20.13330.2011
Нагрузки и воздействия
Актуализированная редакция
СНиП 2.01.07-85*

Ответственный за выпуск В.Н. Калинин

Тираж экз. Заказ № .

Отпечатано в ОАО «ЦПП»